

CASTER

MONTAŽNE DVIŽNE MIZE M



M500



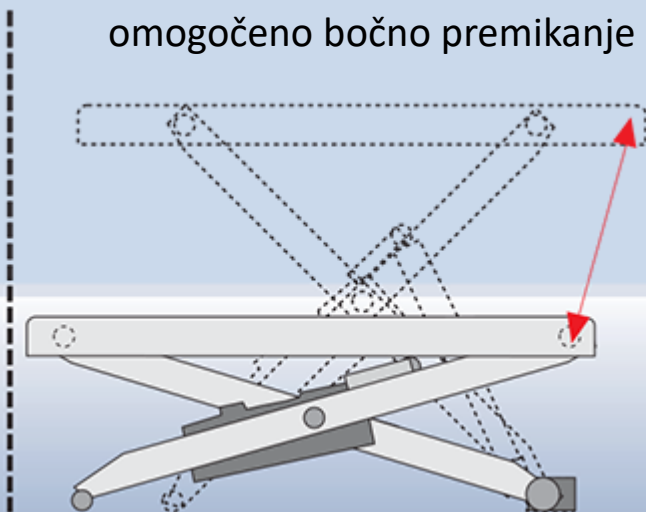
M1000

DVIŽNA MIZA M500

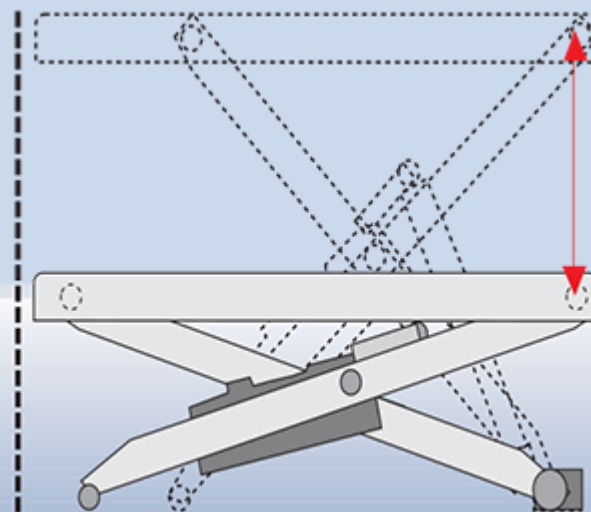
Montažne dvižne mize M500 predstavljajo idealno rešitev za montažo, vzdrževanje in pakiranje. Zagotavljajo poljubno višino za normalno in lažje delo. Na voljo so z nosilnostjo 500, 1000 in 2000 kg. Premikanje na lastnih kolesih do želene lokacije omogoča dvižnim mizam večjo fleksibilnost. Vse dvižne mize so narejene skladno z evropsko direktivo DIN EN. Izbirate lahko med mizo s fiksnim ali brez fiksnega ležajnega vpetja.



Miza brez fiksnega ležajnega vpetja -
omogočeno bočno premikanje mize



Miza s fiksnim ležajnim vpetjem -
miza se dviga navpično

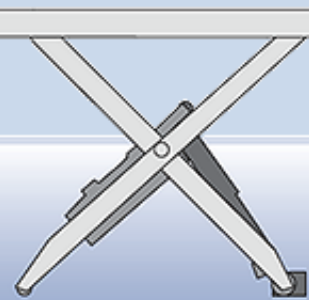


VIŠINA ZLOŽENE MIZE (B)



N

E



VIŠINA DVIGA (N)

SKUPNA VIŠINA DVIGA (E)

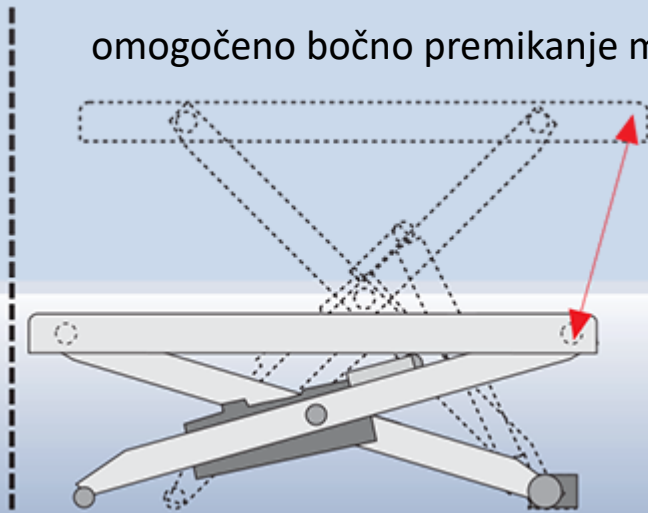
Nosilnost kg	Višina zložene mize mm (B)	Višina dviga mm (N)	Skupna višina dviga mm (E)	Dimenzije mize mm	Spodnji okvir mize mm	Čas dviga sek.	Moč kW	Teža mize kg	Tip mize	Cena eur
500	270	730	1000	1250 × 1000	brez	nožna črpalka		110	M 500 B/FP	
500	200	800	1000	1250 × 800	brez	10	0,8	115	M 500	
500	200	800	1000	1250 × 1000	brez	10	0,8	120	M 500 B	
500	240	1000	1240	1600 × 800	brez	12	1,1	150	M 500 L	
500	240	1000	1240	1600 × 1000	brez	12	1,1	130	M 500 LB	
1000	210	690	900	1250 × 800	brez	10	1,1	135	M 1000	
1000	210	690	900	1250 × 1000	brez	10	1,1	160	M 1000 B	
1000	255	1000	1255	1600 × 800	brez	13	2,3	185	M 1000 L	
1000	255	1000	1255	1600 × 1000	brez	13	2,3	190	M 1000 LB	
2000	215	630	845	1250 × 800	brez	20	1,1	210	M 2000	
2000	215	630	845	1250 × 1000	brez	20	1,1	245	M 2000 B	

DVIŽNA MIZA M1000

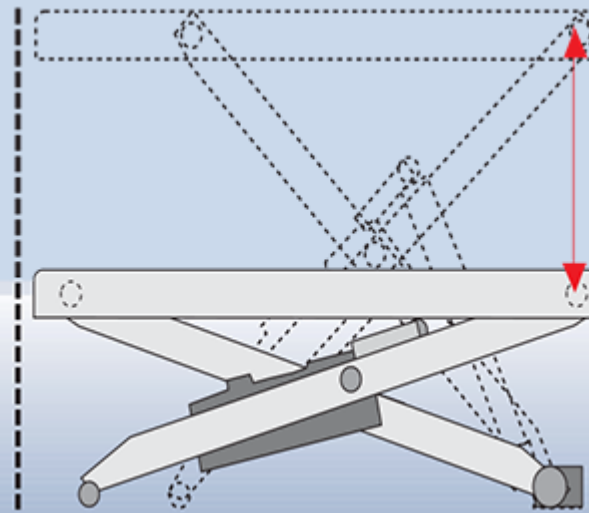
Montažne dvižne mize M1000 predstavljajo idealno rešitev za montažo, vzdrževanje in pakiranje. Zagotavljajo poljubno višino za normalno in lažje delo. Na voljo so z nosilnostjo 500, 1000 in 2000 kg. Premikanje na lastnih kolesih do želene lokacije omogoča dvižnim mizam večjo fleksibilnost. Vse dvižne mize so narejene skladno z evropsko direktivo DIN EN. Izbirate lahko med mizo s fiksnim ali brez fiksnega ležajnega vpetja.



Miza brez fiksnega ležajnega vpetja -
omogočeno bočno premikanje mize



Miza s fiksnim ležajnim vpetjem -
miza se dviga navpično

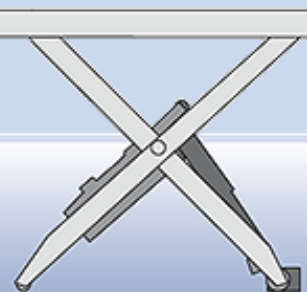


VIŠINA ZLOŽENE MIZE (B)



N

E



VIŠINA DVIGA (N)

SKUPNA VIŠINA DVIGA (E)

Nosilnost kg	Višina zložene mize mm (B)	Višina dviga mm (N)	Skupna višina dviga mm (E)	Dimenzije mize mm	Spodnji okvir mize mm	Čas dviga sek.	Moč kW	Teža mize kg	Tip mize	Cena eur
500	270	730	1000	1250 × 1000	brez	nožna črpalka		110	M 500 B/FP	
500	200	800	1000	1250 × 800	brez	10	0,8	115	M 500	
500	200	800	1000	1250 × 1000	brez	10	0,8	120	M 500 B	
500	240	1000	1240	1600 × 800	brez	12	1,1	150	M 500 L	
500	240	1000	1240	1600 × 1000	brez	12	1,1	130	M 500 LB	
1000	210	690	900	1250 × 800	brez	10	1,1	135	M 1000	
1000	210	690	900	1250 × 1000	brez	10	1,1	160	M 1000 B	
1000	255	1000	1255	1600 × 800	brez	13	2,3	185	M 1000 L	
1000	255	1000	1255	1600 × 1000	brez	13	2,3	190	M 1000 LB	
2000	215	630	845	1250 × 800	brez	20	1,1	210	M 2000	
2000	215	630	845	1250 × 1000	brez	20	1,1	245	M 2000 B	



CASTER DVIGALA d.o.o.

Razvanje, Tržaška cesta 65

2000 Maribor

Tel: 00386 (0)41 967 988

caster@caster.si

www.caster.si