

Pooblaščen zastopnik
Št. 2381
CASTER dvigala d.o.o.

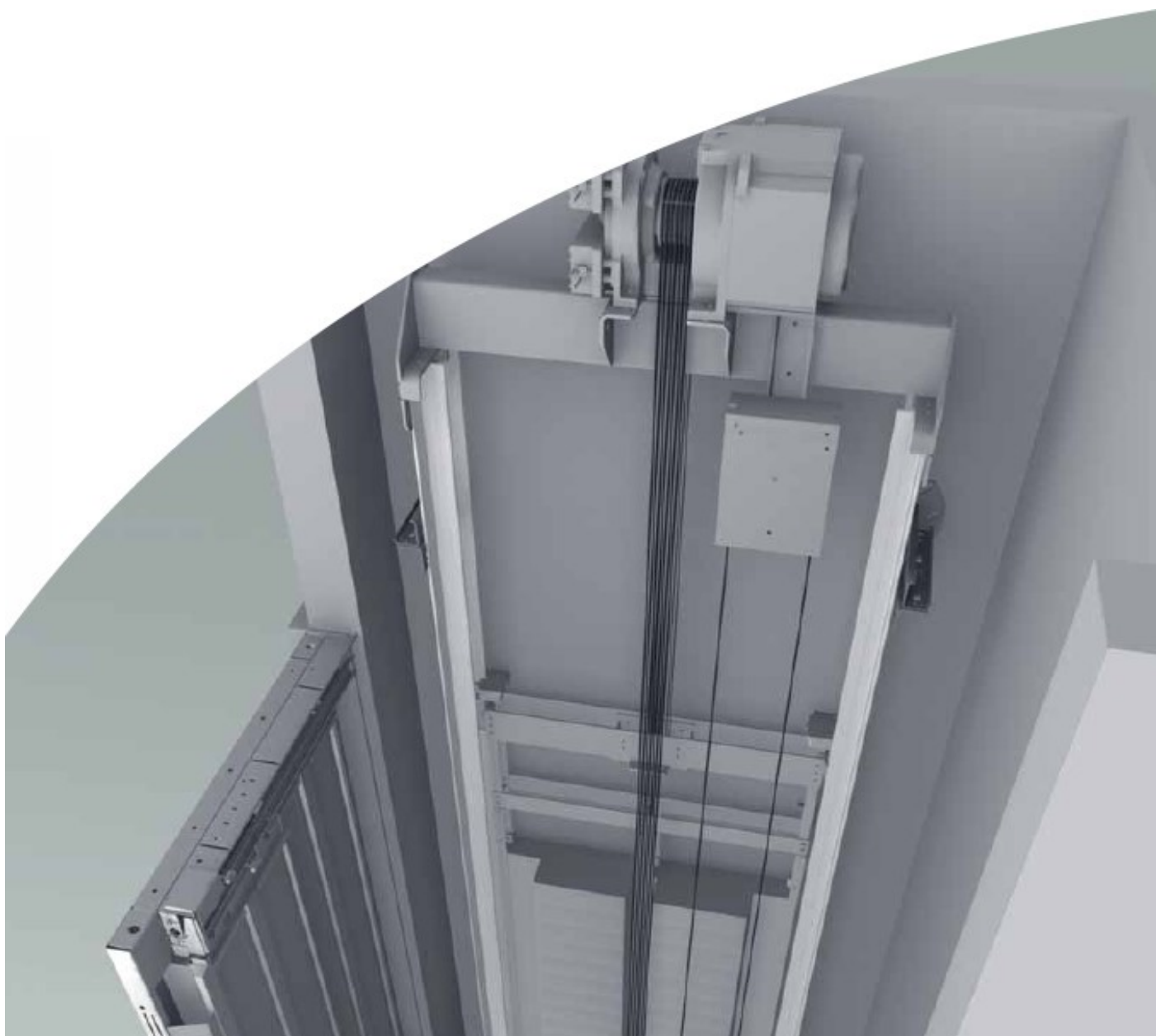
Orona 3G

X-10



Brezstrojnično električno osebno dvigalo

Optimalna uporaba prostora in najnovejša tehnologija – direktni pogon brez reduktorja.



X-10

Osnovna rešitev. Najsodobnejša tehnologija, cenovno dostopno in funkcionalno.

OSNOVNE KARAKTERISTIKE

Nosilnost	320 kg ali 4 osebe; 450 kg ali 6 oseb; 630 kg ali 8 oseb
Hitrost	1 m/s
Maks. višina dviga	45 m
Maks. število postaj	16 postaj
Dohod	1 spredaj / 2- ravno prehodna / 2- spredaj in na strani
Vrsta pogona	Direkten brezreduktorski - gearless
Krmilje	ARCA III krmilje, nizko energetski multiprocesor
Tipi vrat	Avtomatska teleskopska / Avtomatska centralna
Svetla odprtina vrat	700 / 800 / 900 mm
Višina vrat	2000 mm / 2100 mm
Dimenzije kabine	Standardne dimenzije kabine
Višina kabine	2100 mm / 2200 mm

STANDARDNO **OPCIJSKO**

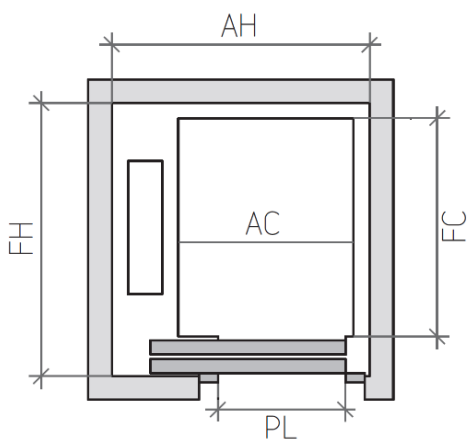


Kabina—inox plus

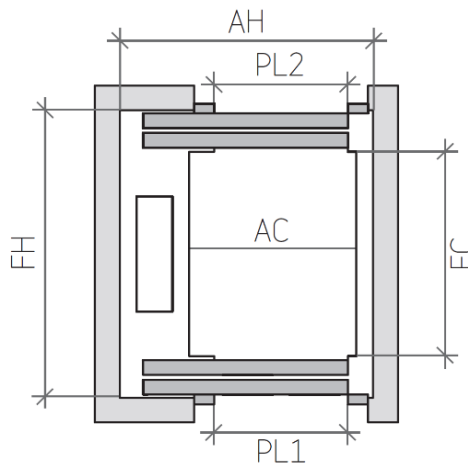
STANDARDNE DIMENZIJE

Nosilnost		Kabina			Jašek dvigala 0								
					Teleskopska vrata		Centralna vrata		HF Jama	HUP Glava			
Osebe	Kg	AC Širina	FC Globina	PL Svetla Odprtina	Dohodi		AH1 Širina	FH2 Globina			AH Širina	FH3 Globina	
					Dostopnost	Št. dohodov							
4	320 kg	825	1,100	700		1	1,325	1,350	1,600	1,300	1,000 (850) ⁴	3,400	
						2x180 ⁰		1,500		1,400			
						2x90 ⁰	1,450	1,350					
6	450 kg	1,000	1,250	800		1	1,500	1,500	1,800	1,450			3,400 (3,000) ⁵
						2x180 ⁰		1,650		1,550			
						2x90 ⁰	1,625	1,500					
8	630 kg	1,100	1,400	900		1	1,600	1,650	2,000	1,600	3,400 (3,000) ⁵		
						2x180 ⁰		1,800		1,700			
						2x90 ⁰	1,725	1,650					
				1	1,700	1,500	2,000	1,450	3,400				
			2x180 ⁰	1,650		1,550							
			2x90 ⁰	1,825	1,575								
		1	1,600	1,650	2,000	1,600	2,500 ⁶						
	2x180 ⁰	1,800		1,700									
	2x90 ⁰	1,725	1,650										

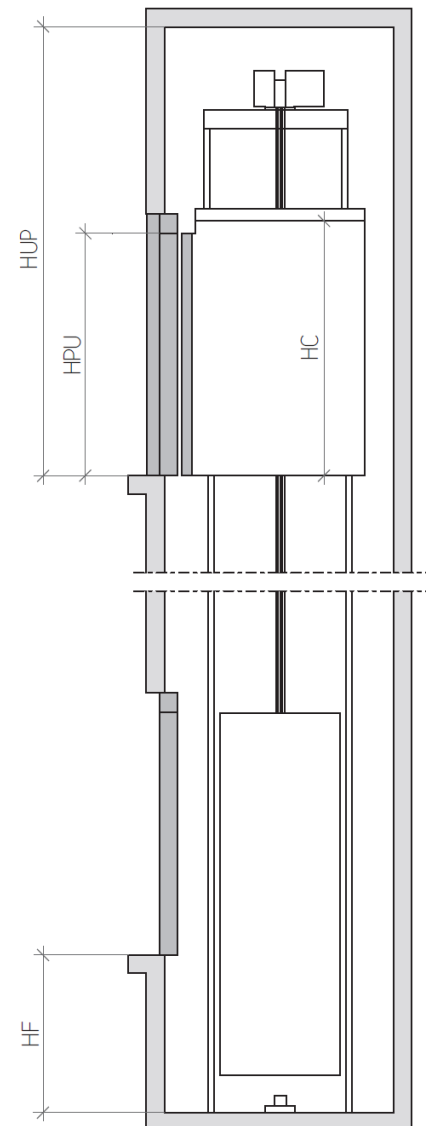
1 DOHOD



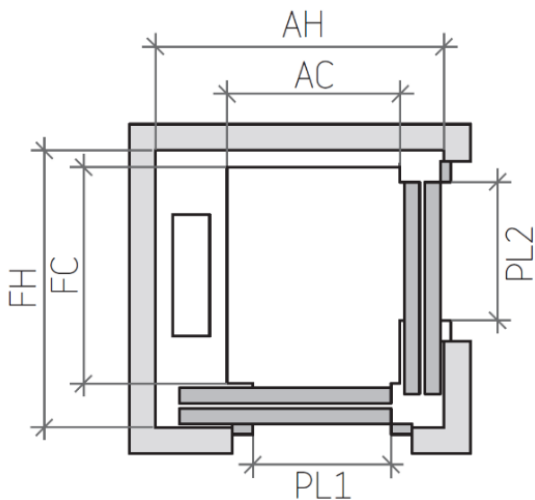
2 DOHODA – RAVNO PREHODNA



VERTIKALNI PREREZ



2 DOHODA – SPREDAJ IN NA STRANI



POGON

Kompakten, tih, direktni brezreduktorski pogon z trajnimi magneti. Visoka energijska učinkovitost, elektronski omejevalec hitrosti.



1

BREZ STROJNICE

Dvigalo je brez strojnice, opcijsko zmanjšana glava jaška.



VRATA

Kompakten, magneten in trajen motor za hitro, natančno in tiho delovanje vrat. Napredno odpiranje vrat, fotozavesa po celotni višini vrat.



6

4

PLASTIFICIRANE POGONSKE VRVI

Nadomestijo tradicionalne jeklene vrvi, zaradi:

- manjše teže
- večje fleksibilnosti
- daljše življenjske dobe.

Omogočajo uporabo kompaktnjšega mehanizma z večjo učinkovitostjo in bolj ekonomičnim motorjem.



AVTOMATSKI REŠEVALNI SISTEM

Zagotavlja hitro, učinkovito in varno evakuacijo potnikov. Opcija: v primeru izpada električnega toka, baterijski reševalni sistem samodejno spusti dvigalo v etažo.



2

OPTIMIZIRANA KABINA

Prihrani prostor, zmanjša težo, izboljša varnost in izboljša proces montaže.



DOSTOPEN PROSTOR POD JAMO

Prilagodi dvigalo da ustreza stavbam, ki imajo dostopen prostor pod jamo jaška (opcijsko)



7

3

Orona **3G**
X10

CASTER DVIGALA d.o.o.
Tržaška cesta 65
2000 Maribor
Gsm: 00386 (0)41 967 988
caster@caster.si
www.caster.si



EKOLOŠKA
UČINKOVITOST



PRILAGODLJIVOST



DIZAJN IN
DOSTOPNOST



VARNOST