

CASTER

DVIŽNA INVALIDSKA PLOŠČAD HERKULES



MB 750



MB 1000



MB 1300



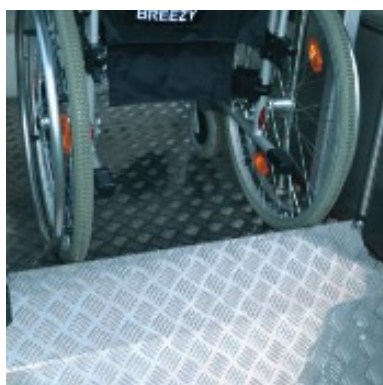
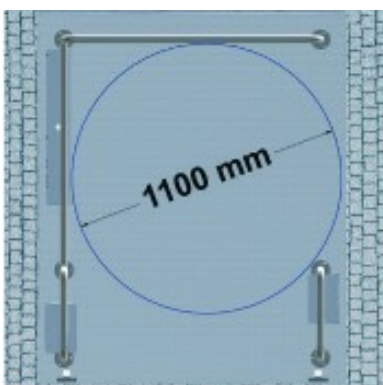
MB 1700



Velik krog za obračanje za
invalidski voziček (MB750 Duo)

Navozna ploščad služi tudi
kot zaščita pred padcem

Minimalna višina 55 mm,
možnost vgradnje v jamo

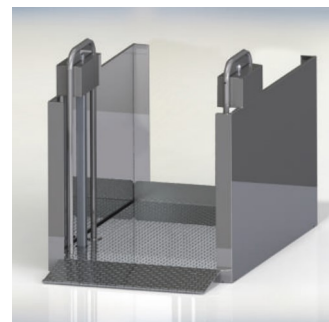
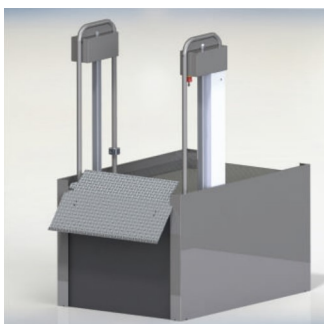


1. DVIŽNA PLOŠČAD MB 750

TEHNIČNI PODATKI

MODEL MICRO »A«

Napajanje:	230 V
Nosilnost:	350 kg
Hitrost:	1,25 cm/s
Maks. višina dviga:	750 mm
Vgradna jama:	55 mm
Zunanje dimenzije:	950 x 1330 mm

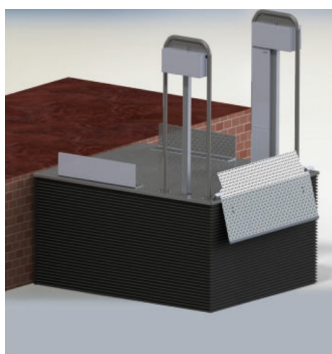


Model MB750 Micro A je zasnovan tako, da zahteva minimalen prostor. Ozek dostop širine 75 cm zadostuje, da tudi uporabniki širših modelov invalidskih vozičkov ostanejo v hiši mobilni z malo napa - tudi v najmanjših prostorih.

TEHNIČNI PODATKI

MODEL MICRO »B«

Napajanje:	230 V
Nosilnost:	350 kg
Hitrost:	1,25 cm/s
Maks. višina dviga:	750 mm
Vgradna jama:	55 mm
Zunanje dimenzije:	1010 x 1330 mm

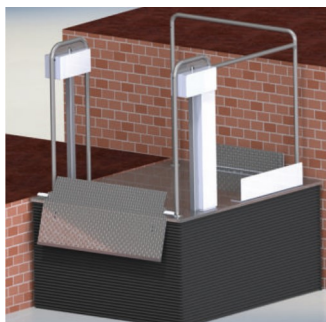


Model MB750 Micro B je majhen in nemoteč. Zaščitni meh na vseh štirih straneh ščiti prostor pod ploščadjo pred vhom živali, predmetov in otrok.

TEHNIČNI PODATKI

MODEL »DUO«

Napajanje:	230 V
Nosilnost:	350 kg
Hitrost:	1,25 cm/s
Maks. višina dviga:	750 mm
Vgradna jama:	55 mm
Zunanje dimenzije:	1230 X 1470 mm

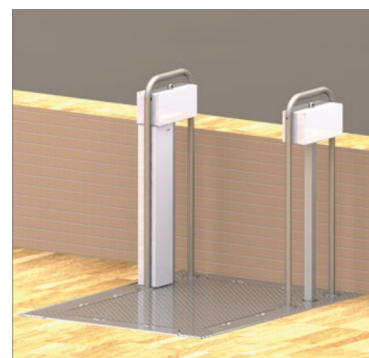
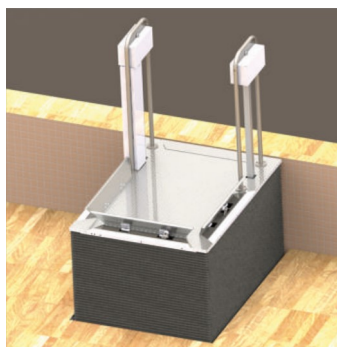


Model Herkules MB750 Duo omogoča raven ali kotni izhod - zaradi 1100 mm velikega območja obračanja. Kjerkoli je ta model nameščen imate možnost izhoda kar na treh straneh. Širina dostopa je 95 cm, kar je dovolj za nemoten dostop z invalidskim vozičkom.

TEHNIČNI PODATKI

MODEL »360°«

Napajanje:	230 V
Nosilnost:	350 kg
Hitrost:	1,25 cm/s
Maks. višina dviga:	750 mm
Vgradna jama:	55 mm
Zunanje dimenzije:	1010 x 1330 mm 1230 X 1470 mm



Model MB750-360° je nameščen tako, da je vgrajen v tla. Jama globoka le 55 mm zadostuje, da imamo povsem prehodno dvigalo, ki je lahko skoraj nevidno nameščeno. Zaščitni robniki, ki se ob dvigu samodejno dvignejo, zavarujejo invalidski voziček pred morebitnim premikom in padcem s ploščadi.



Navozna ploščad služi tudi kot
zaščita pred padcem



Dodatne tipke za klic dvigala v
zgornje ali spodnje nadstropje



Opcija z velikimi tipkami na
platformi



2. DVIŽNA PLOŠČAD MB 1000

TEHNIČNI PODATKI

Napajanje:	230 V
Nosilnost:	300 kg
Hitrost:	1,5 cm/s
Maks. višina dviga:	1000 mm
Vgradna jama:	55 mm
Dimenzije ploščadi:	830 x 1650 mm
Zunanje dimenzije:	1190 x 1650 mm



Model MB1000 ima višino dviga do 100 cm in je oblikovan za uporabnike invalidskih vozičkov. Ploščad velikosti 83 x 165 cm omogoča vožnjo s spremljevalcem.

3. DVIŽNA PLOŠČAD MB 1300

TEHNIČNI PODATKI

Napajanje:	230 V
Nosilnost:	260 kg
Hitrost:	1,5 cm/s
Maks. višina dviga:	1280 mm
Vgradna jama:	70 mm
Dimenzije ploščadi:	900 x 2000 mm
Zunanje dimenzije:	1300 x 2000 mm

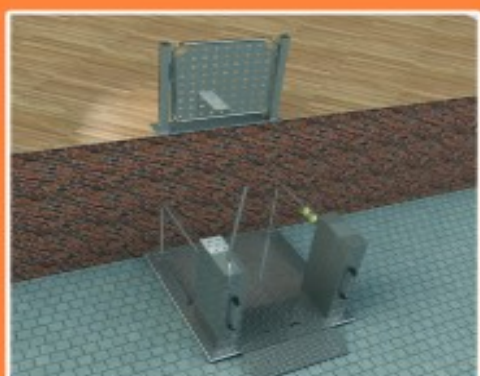
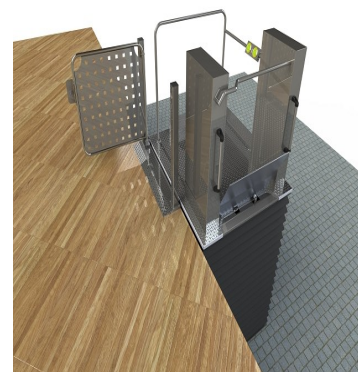
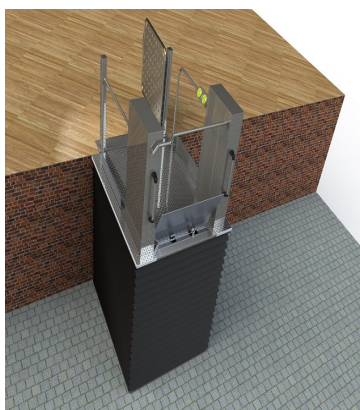


Model MB1300 je večja različica modela MB1000. Razlika je v tem, da ima ta večjo višino dviga - 128 cm, in večjo ploščad - 90 x 200 cm. Torej povsem primerno za invalidske vozičke, zaradi večje ploščadi pa tudi za tiste večje in daljše invalidske vozičke.

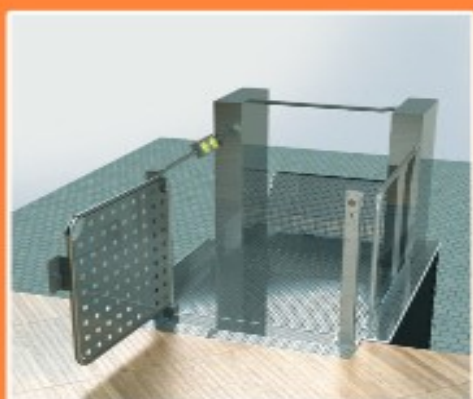
4. DVIŽNA PLOŠČAD MB 1700

TEHNIČNI PODATKI

Napajanje:	230 V
Nosilnost:	300 kg
Hitrost:	2 cm/s
Maks. višina dviga:	1790 mm
Vgradna jama:	90 mm
Dimenzije ploščadi:	Š 900 x D 1630 mm
Celotna širina:	1280 mm



Vodoravna podporna ploskev in vtičnica v bližini je vse kar potrebujete za model MB 1700.



Opcijska vrata za zgornji dostop so pritrjena na konstrukcijo ploščadi in so povezana z dvigalom. Odprejo se samo, ko dvigalo prispe v zgornjo etažo.



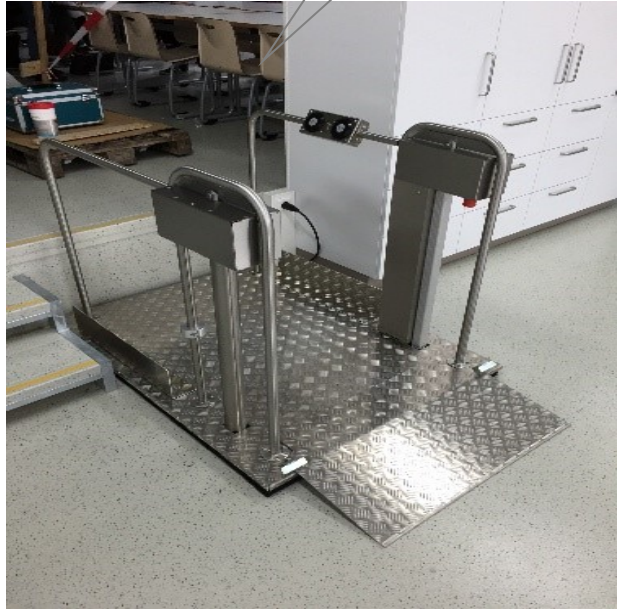
Raven ali kotni dostop - oboje je mogoče z modelom MB 1700. Zahvaljujoč veliki nosilnosti, ki je 300 kg, in veliki ploščadi je dovolj prostora tudi za spremljevalca.



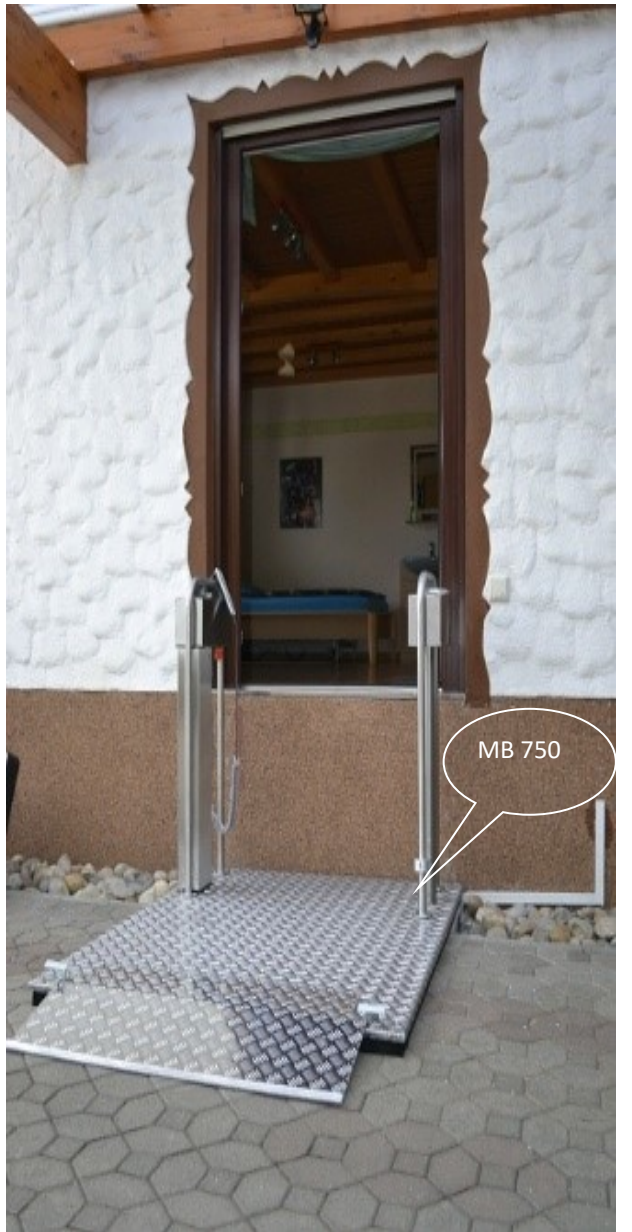
MB 750



MB 750



MB 750



MB 750



MB 750



MB 1300



MB 1300



MB 1300



MB 1300

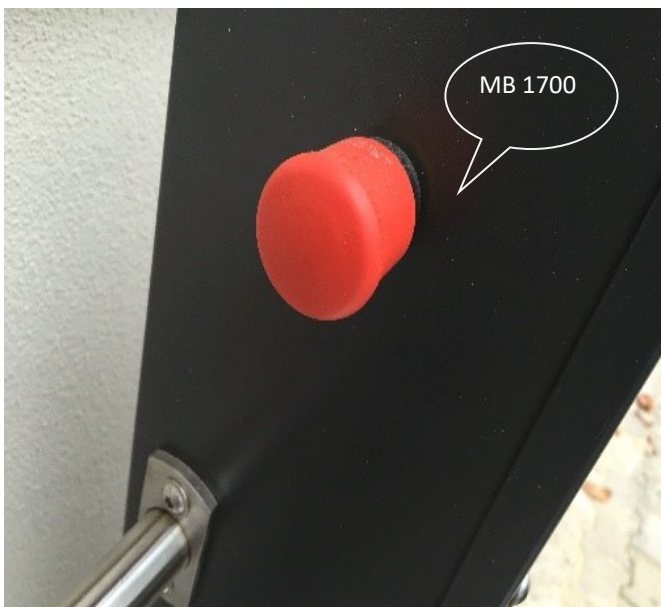


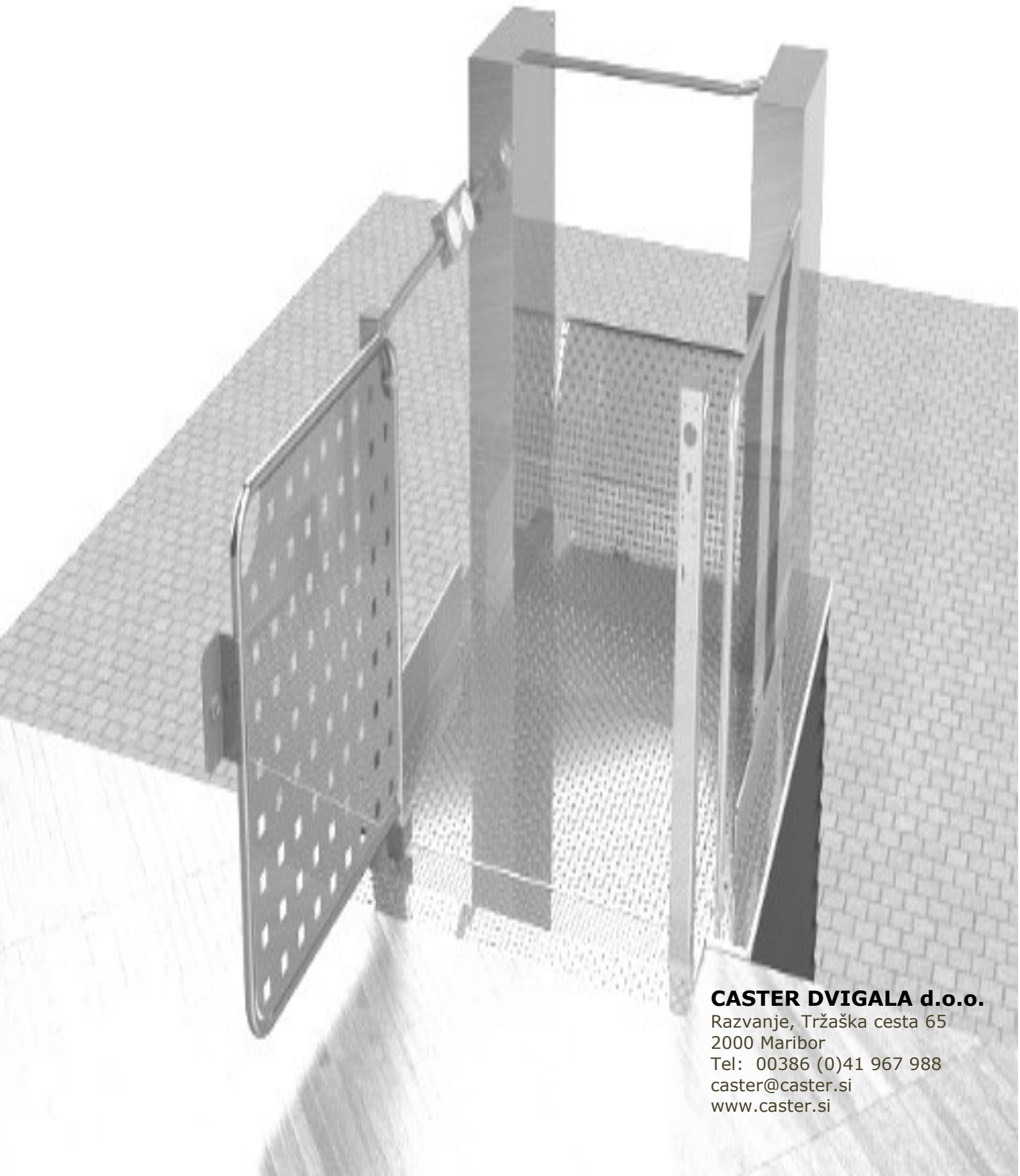
MB 1300



MB 1300







CASTER DVIGALA d.o.o.

Razvanje, Tržaška cesta 65

2000 Maribor

Tel: 00386 (0)41 967 988

caster@caster.si

www.caster.si