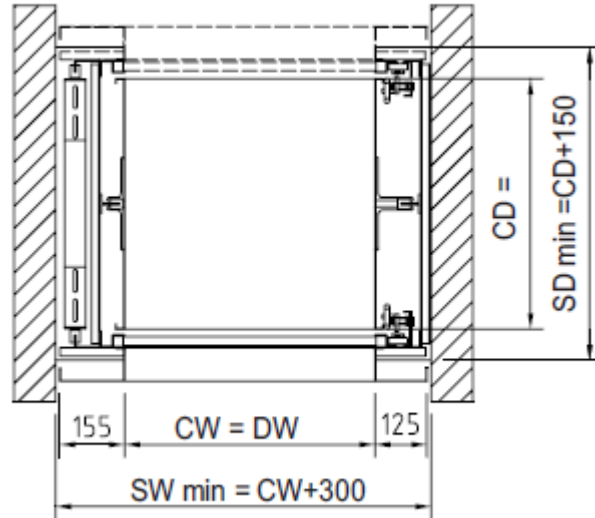
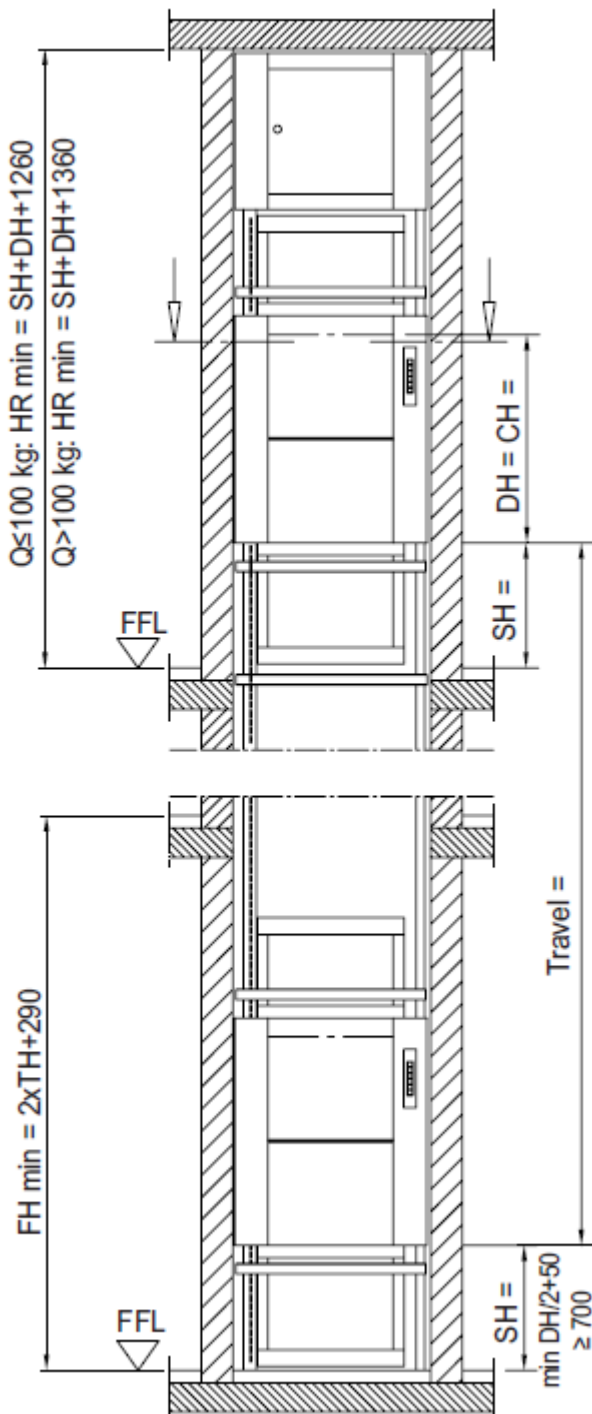


SKICE

Malotovorno dvigalo ISO – A

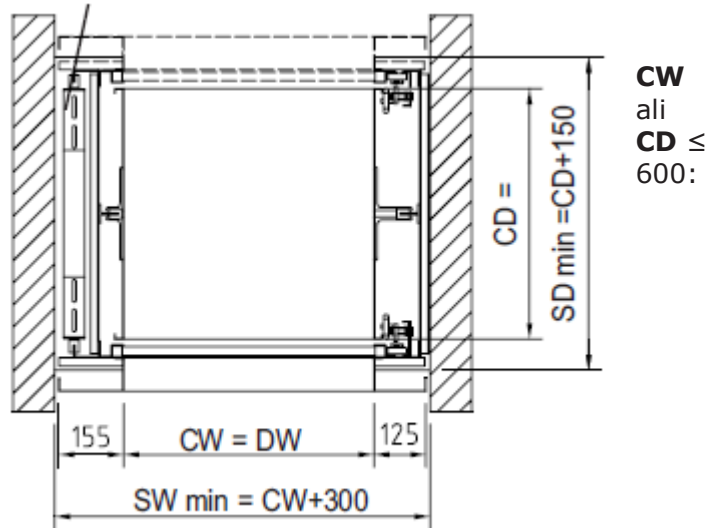
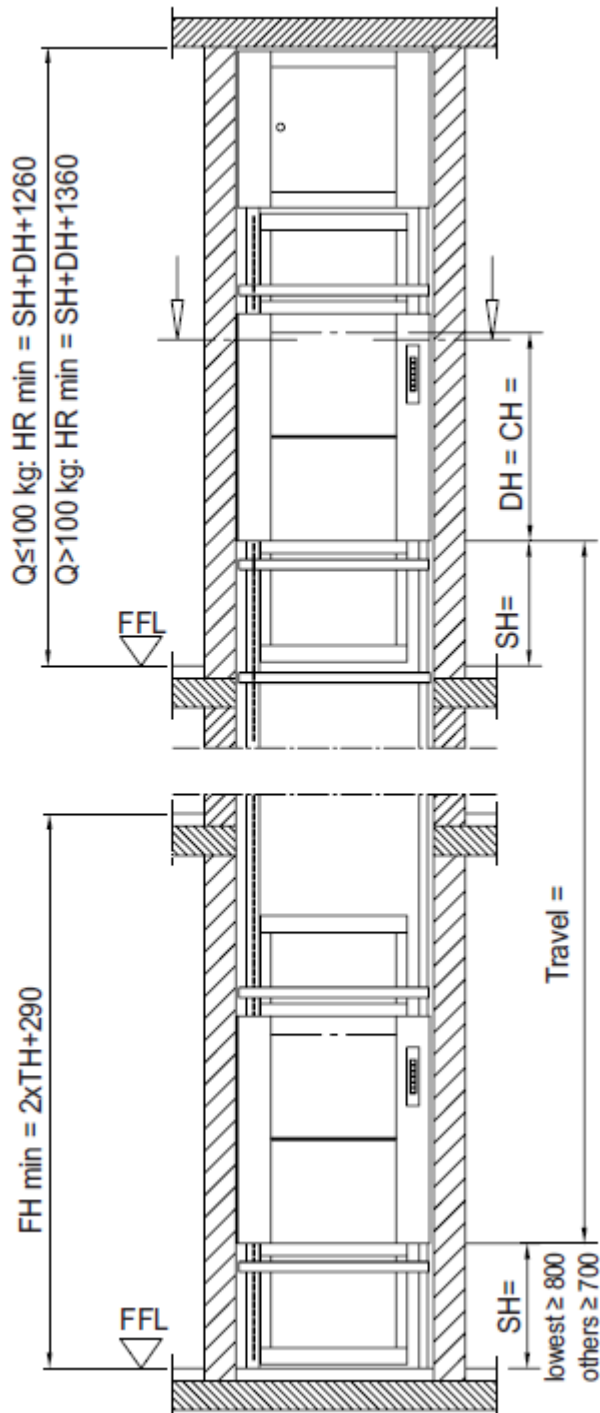


1.



CW ali CD ≤ 450 : krmilje dvigala izven jaška
CW = širina kabine **min. 500 - max. 1000 mm** < 500 mm na vašo željo
CD = dolžina kabine **min. 500 - max. 1000 mm** < 500 mm na vašo željo
CH = višina kabine **min. 600 - max. 1200 mm**
DW = širina vrat = širina kabine
DH = višina vrat = višina kabine
SH = servisna višina = min. 700 mm
SW = širina jaška = min. dimenzije
SD = globina jaška = min. dimenzije
HR = Glava jaška
FFL = nivo končnega tlaka v etaži
FH = višina etaže

2.



CW
ali
CD ≤
600:

krmilje dvigala izven jaška

CW = širina kabine **min. 600 -**

max. 1000 mm < 500 mm na vašo željo

CD = dolžina kabine **min. 700 - max. 1000 mm** <
500 mm na vašo željo

CH = višina kabine **min. 600 - max. 1200 mm**

DW = širina vrat = širina kabine

DH = višina vrat = višina kabine

SH = servisna višina = min. 700 mm manj kot ≥
800

SW = širina jaška = min. dimenzije

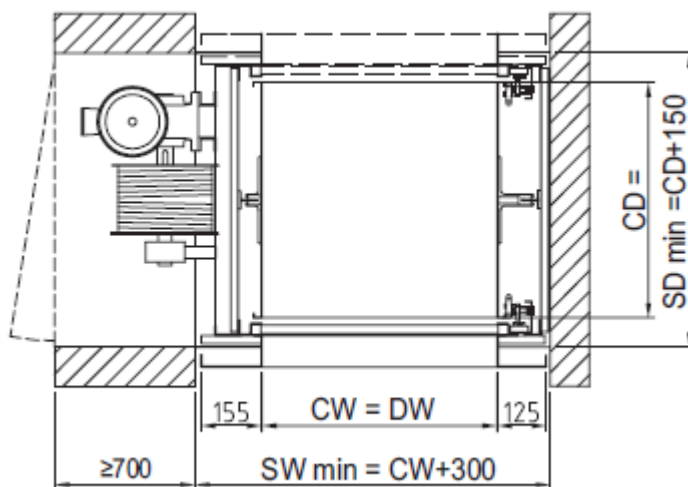
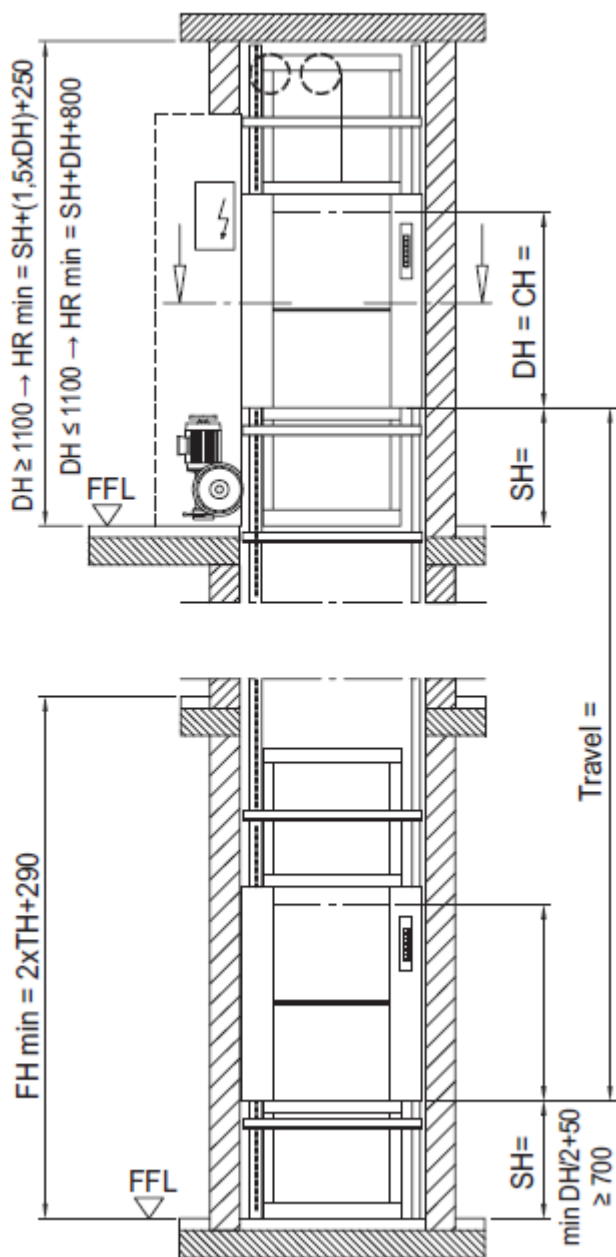
SD = globina jaška = min. dimenzije

HR = Glava jaška

FFL = nivo končnega tlaka v etaži

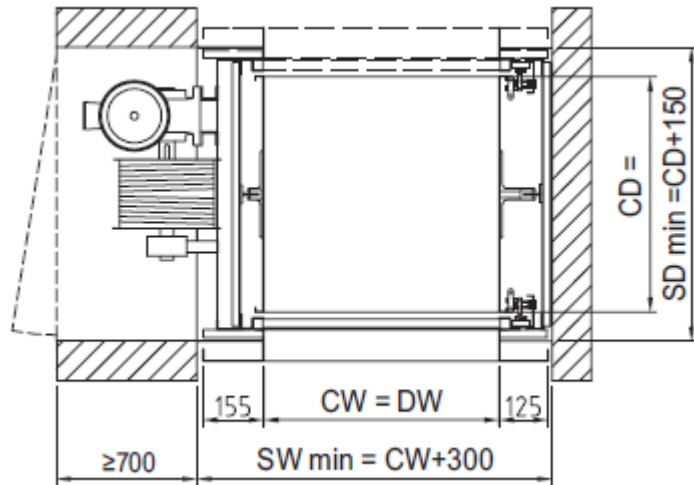
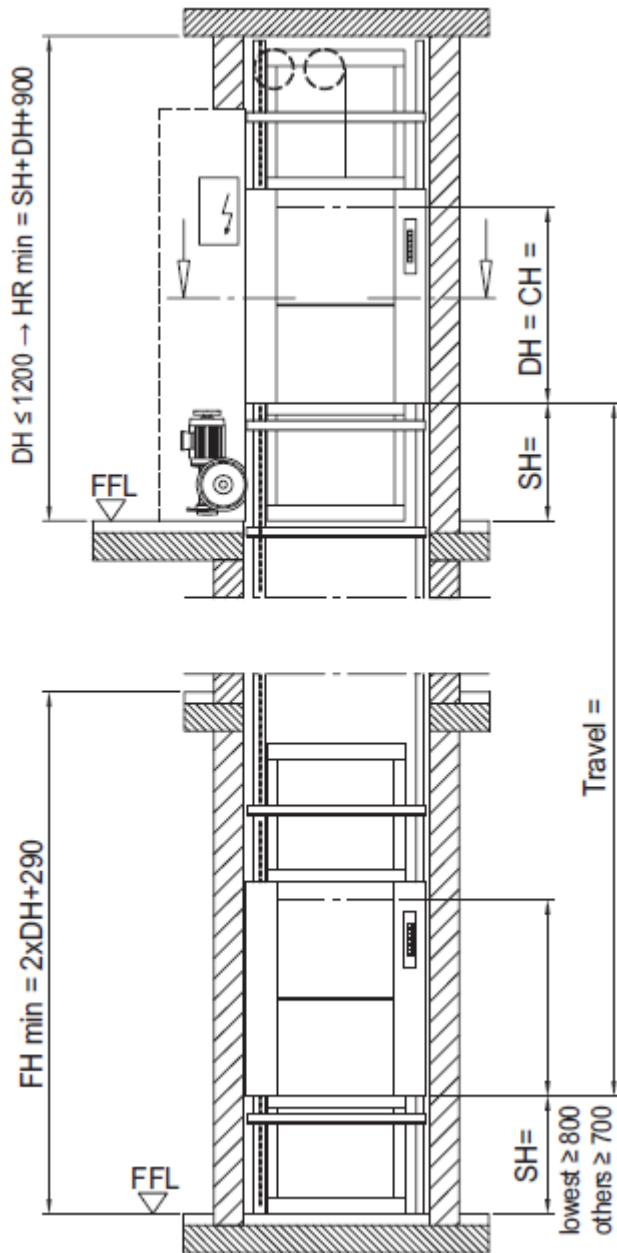
FH = višina etaže

3.



- CW** = širina kabine **min. 500 - max. 1000 mm**
- CD** = dolžina kabine **min. 650 - max. 1000 mm**
- CH** = višina kabine **min. 600 - max. 1200 mm**
- DW** = širina vrat = širina kabine
- DH** = višina vrat = višina kabine
- SH** = servisna višina = min. 700 mm
- SW** = širina jaška = min. dimenzije
- SD** = globina jaška = min. dimenzije
- HR** = Glava jaška
- FFL** = nivo končnega tlaka v etaži
- FH** = višina etaže

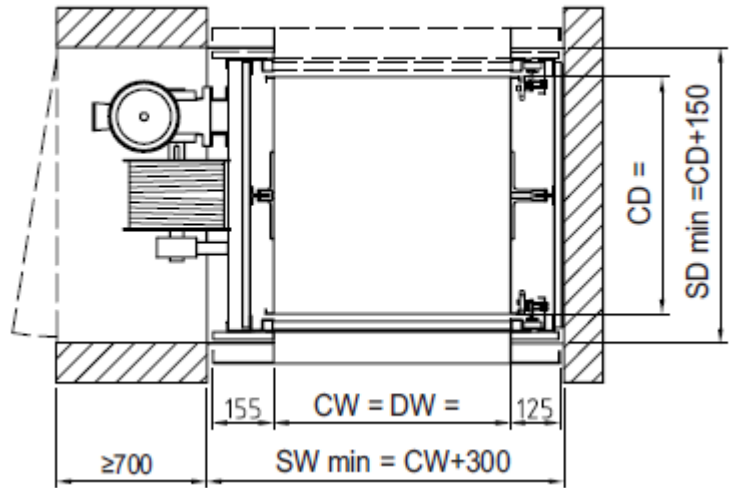
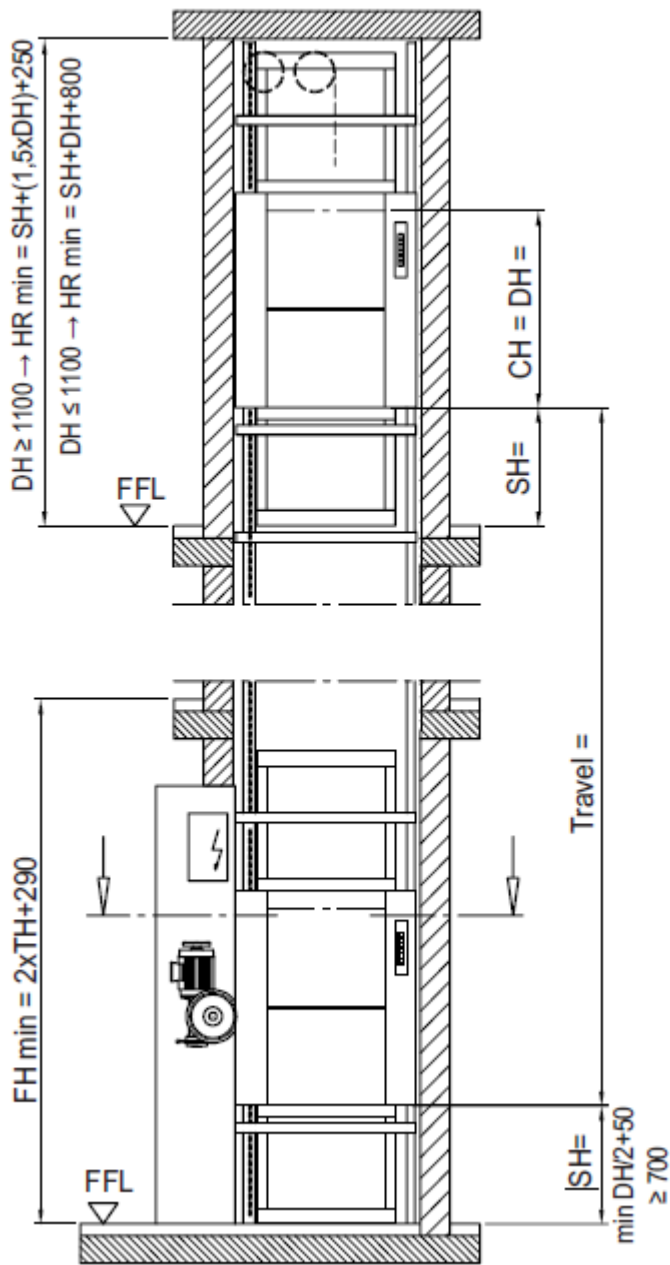
4.



CW
 =
 širina

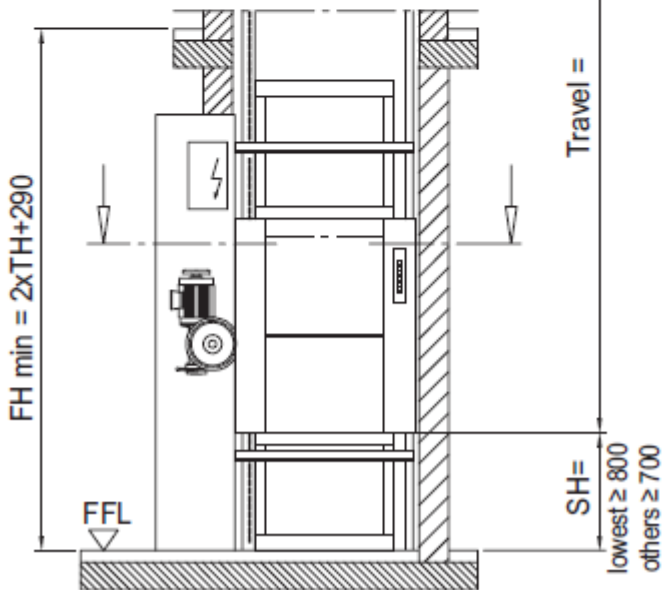
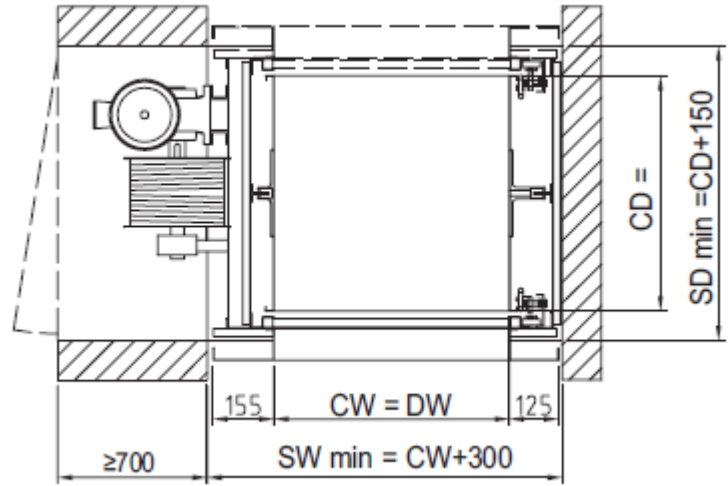
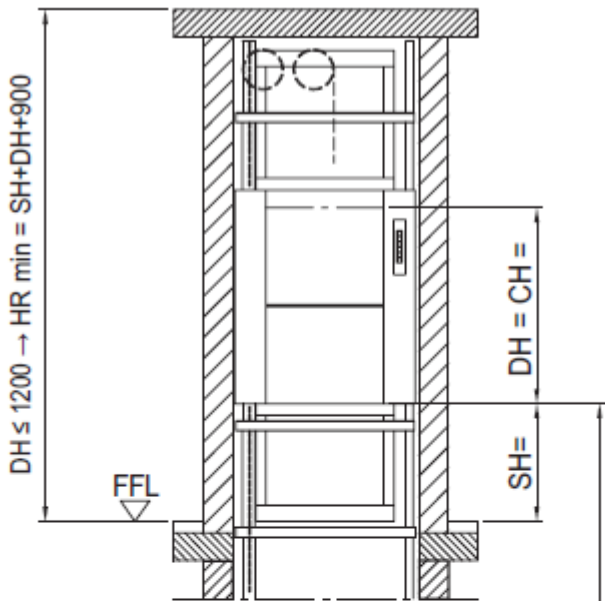
- kabine **min. 500 - max. 1000 mm**
- CD** = dolžina kabine **min. 700 - max. 1000 mm**
- CH** = višina kabine **min. 600 - max. 1200 mm**
- DW** = širina vrat = širina kabine
- DH** = višina vrat = višina kabine
- SH** = servisna višina = min. 700 mm
- SW** = širina jaška = min. dimenzije
- SD** = globina jaška = min. dimenzije
- HR** = Glava jaška
- FFL** = nivo končnega tlaka v etaži
- FH** = višina etaže

5.



- CW** = širina kabine **min. 500 - max. 1000 mm**
- CD** = dolžina kabine **min. 650 - max. 1000 mm**
- CH** = višina kabine **min. 600 - max. 1200 mm**
- DW** = širina vrat = širina kabine
- DH** = višina vrat = višina kabine
- SH** = servisna višina = min. 700 mm
- SW** = širina jaška = min. dimenzije
- SD** = globina jaška = min. dimenzije
- HR** = Glava jaška
- FFL** = nivo končnega tlaka v etaži
- FH** = višina etaže

6.



CW = širina kabine **min. 400 - max. 1000 mm**

CD = dolžina kabine **min. 700- max. 1000 mm**

CH = višina kabine **min. 600-max. 1200 mm**

DW = širina vrat = širina kabine

DH = višina vrat = višina kabine

SH = servisna višina = min. 700 mm

SW = širina jaška = min. dimenzije

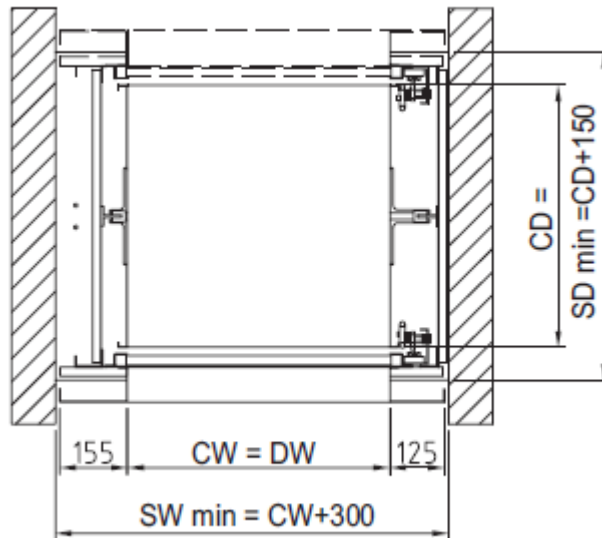
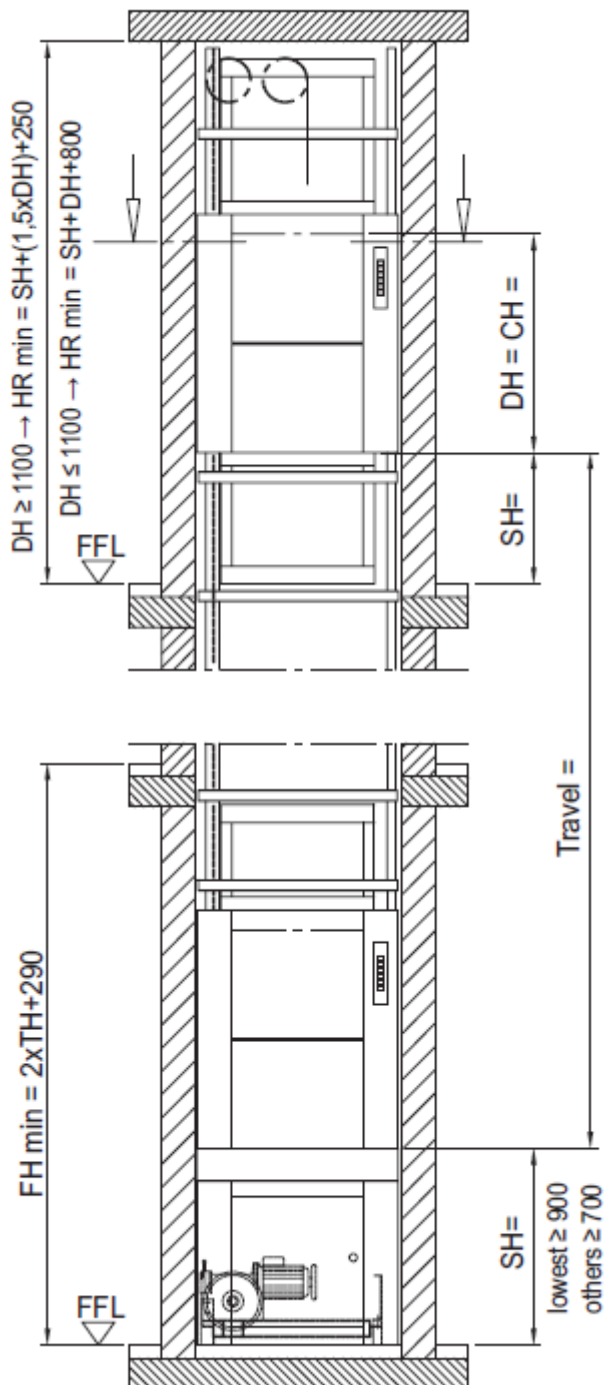
SD = globina jaška = min. dimenzije

HR = Glava jaška

FFL = nivo končnega tlaka v etaži

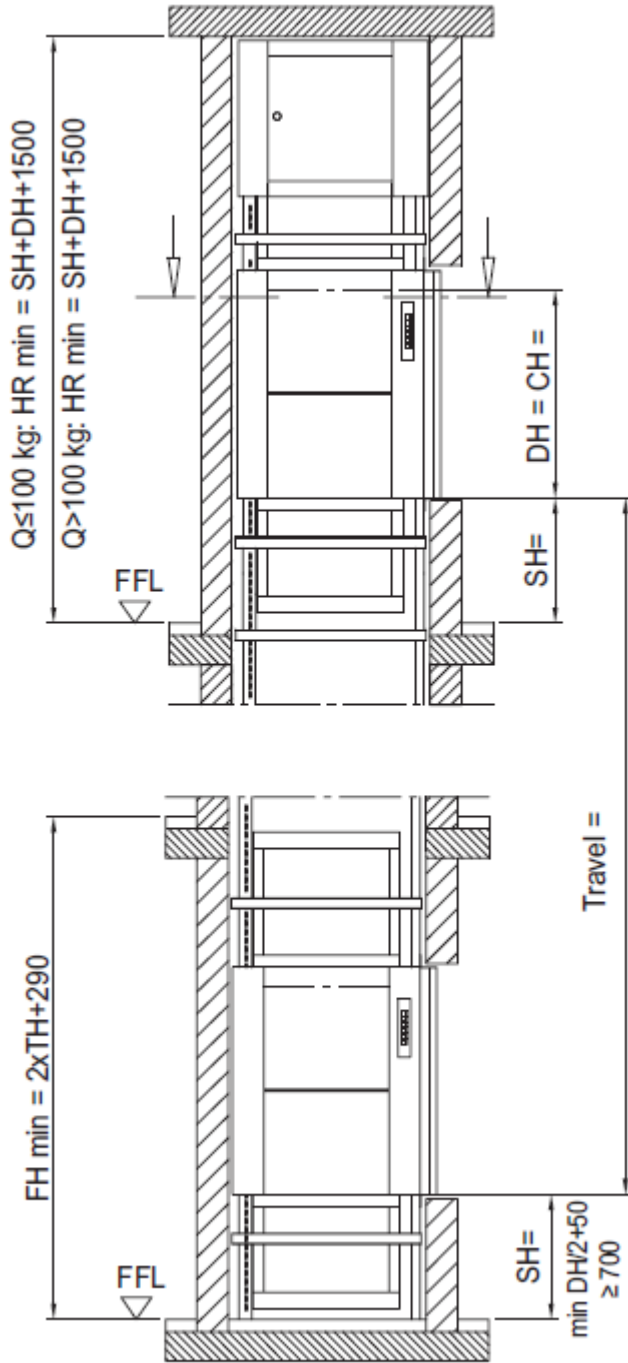
FH = višina etaže

7.



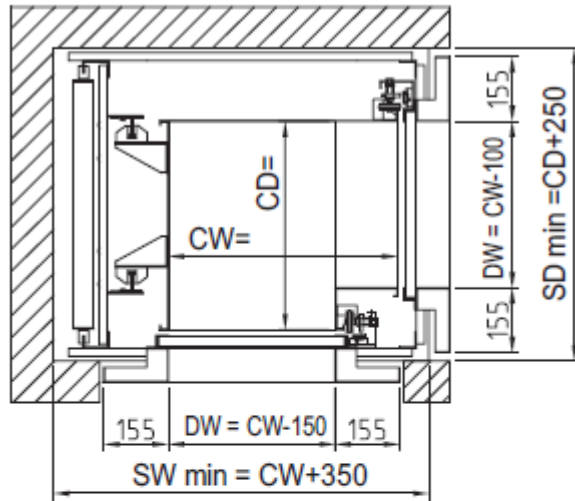
- CW** = širina kabine **min. 500 - max. 1000 mm**
- CD** = dolžina kabine **min. 650 - max. 1000 mm**
- CH** = višina kabine **min. 600 - max. 1200 mm**
- DW** = širina vrat = širina kabine
- DH** = višina vrat = višina kabine
- SH** = servisna višina = v spodnji etaži min. 900 mm, v drugih etažah min. 700 mm
- SW** = širina jaška = min. dimenzije
- SD** = globina jaška = min. dimenzije
- HR** = Glava jaška
- FFL** = nivo končnega tlaka v etaži
- FH** = višina etaže

8.

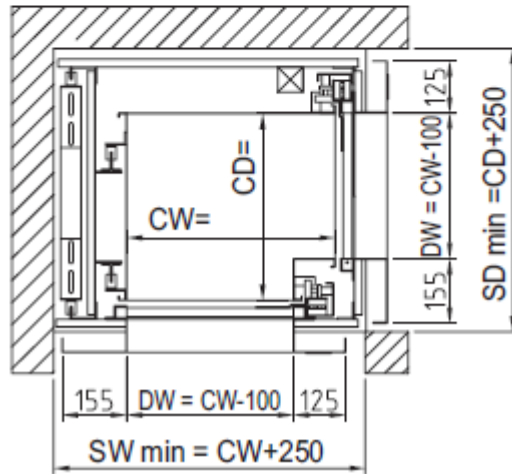


Mirror-inverted installation available

Type 2). Q max. 300 kg



Type 1). Q max. 100 kg



CW = širina kabine **1).** min. 500 - max. 1000 mm **2).** min. 700 - max. 1000 mm

CD = dolžina kabine **1).** min. 500 - max. 1000 mm **2).** min. 700 - max. 1000 mm

CH = višina kabine **1).** min. 600 - max. 1200 mm **2).** min. 600 - max. 1200 mm

DW = širina vrat = širina kabine - 100 / -150 dolžina kabine - 100

DH = višina vrat = višina kabine

SH = servisna višina = min. 700 mm resp. $DH/2+50$

SW = širina jaška = min. dimenzije

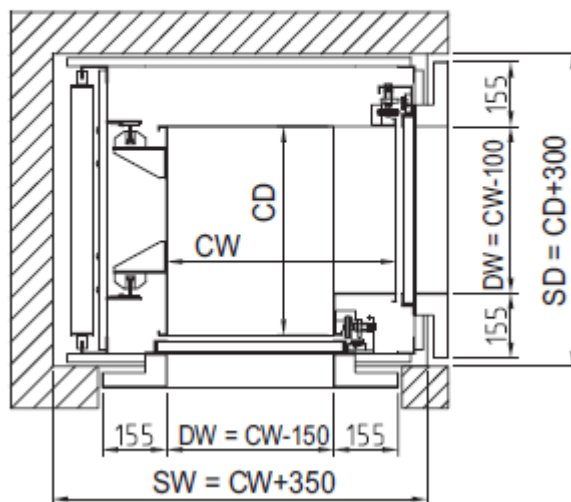
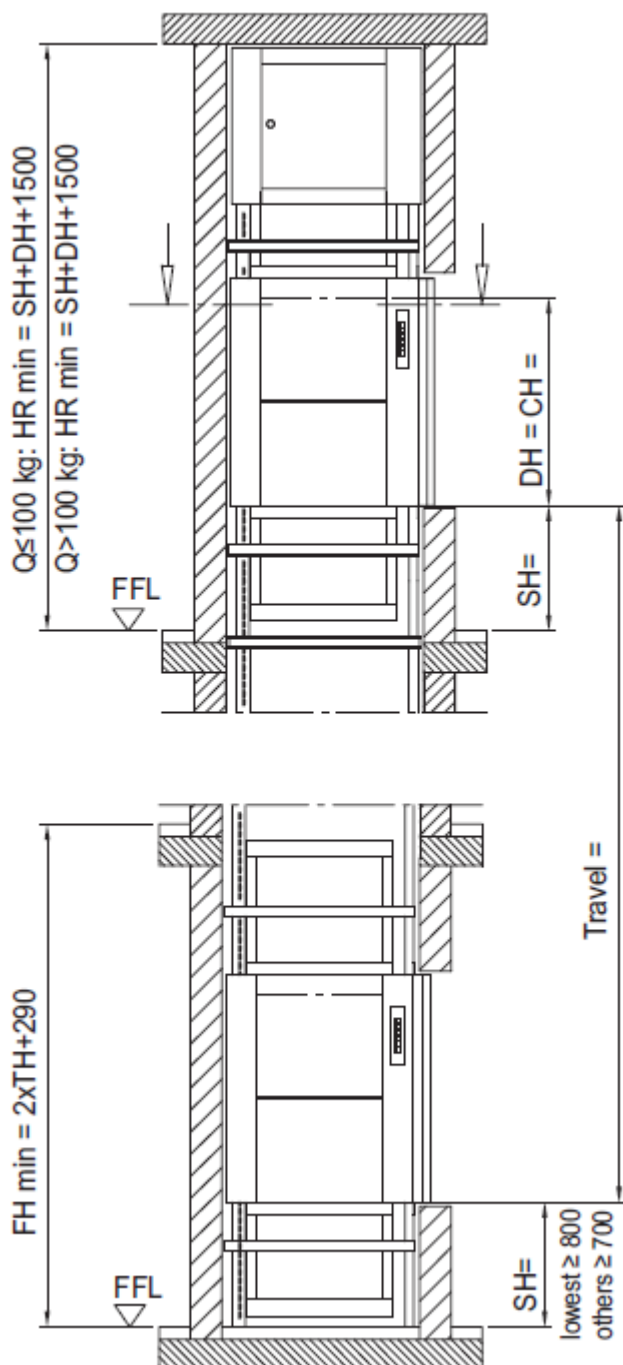
SD = globina jaška = min. dimenzije

HR = Glava jaška

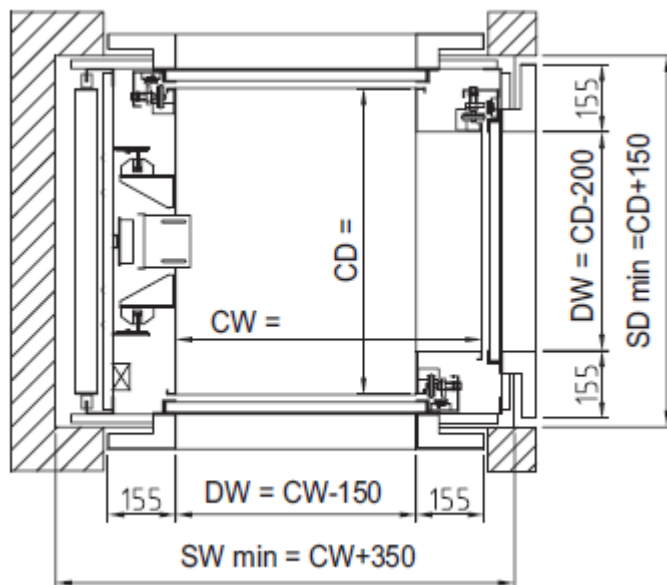
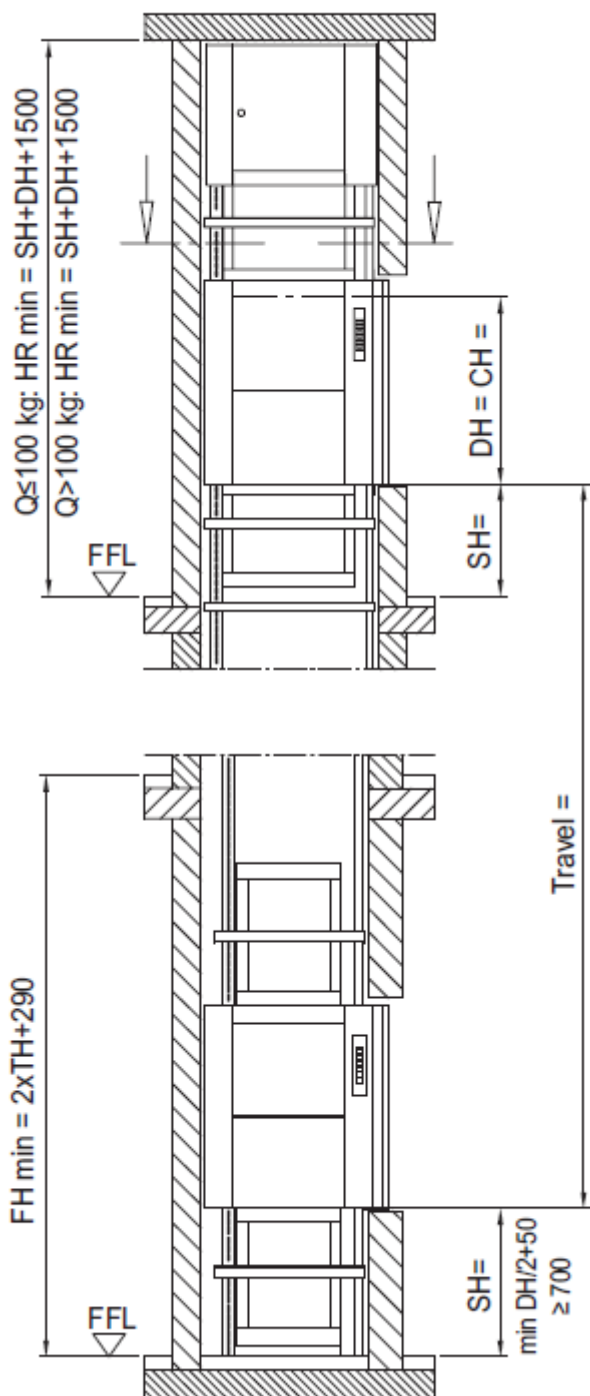
FFL = nivo končnega tlaka v etaži

FH = višina etaže

Mirror-inverted installation available



- CW** = širina kabine **min. 700-max. 1000 mm**
- CD** = dolžina kabine **min. 700-max.1000 mm**
- CH** = višina kabine **min. 600 -max. 1200 mm**
- DW** = širina vrat = širina kabine - 150 dolžina kabine - 100
- DH** = višina vrat = višina kabine
- SH** = servisna višina = min. 700 mm v spodnji etaži ≥ 800
- SW** = širina jaška = min. dimenzije
- SD** = globina jaška = min. dimenzije
- HR** = Glava jaška
- FFL** = nivo končnega tlaka v etaži
- FH** = višina etaže

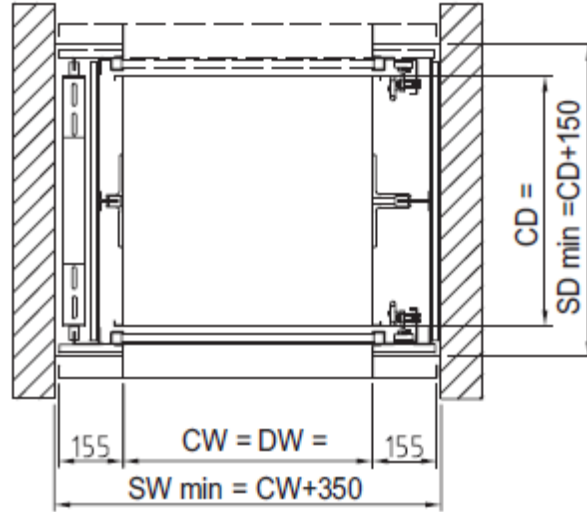
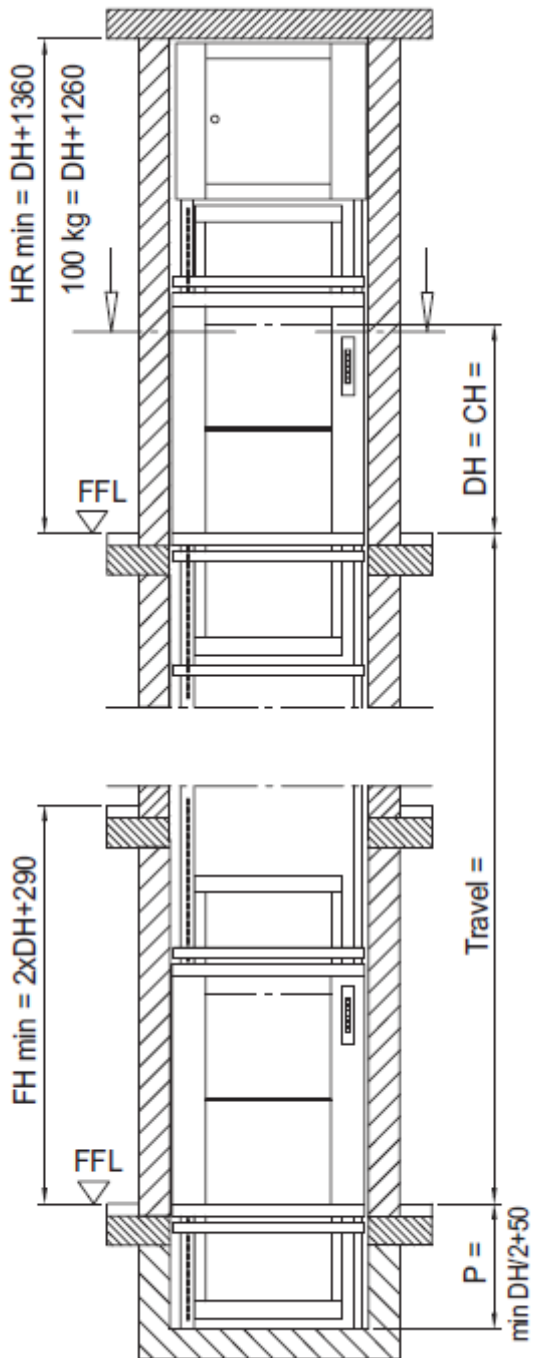


- CW** = širina kabine **min. 600 - max. 1000 mm**
CD = dolžina kabine **min. 700 - max. 1000 mm**
CH = višina kabine **min. 600 - max. 1200 mm**
DW = širina vrat = širina kabine - 150
 dolžina kabine - 200
DH = višina vrat = višina kabine
SH = servisna višina = min. 700 mm
SW = širina jaška = min. dimenzije
SD = globina jaška = min. dimenzije
HR = Glava jaška
FFL = nivo končnega tlaka v etaži
FH = višina etaže

Malotovorno dvigalo ISO – C

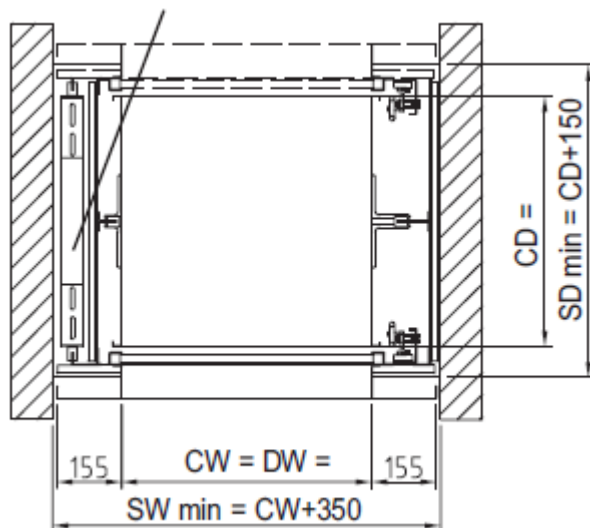
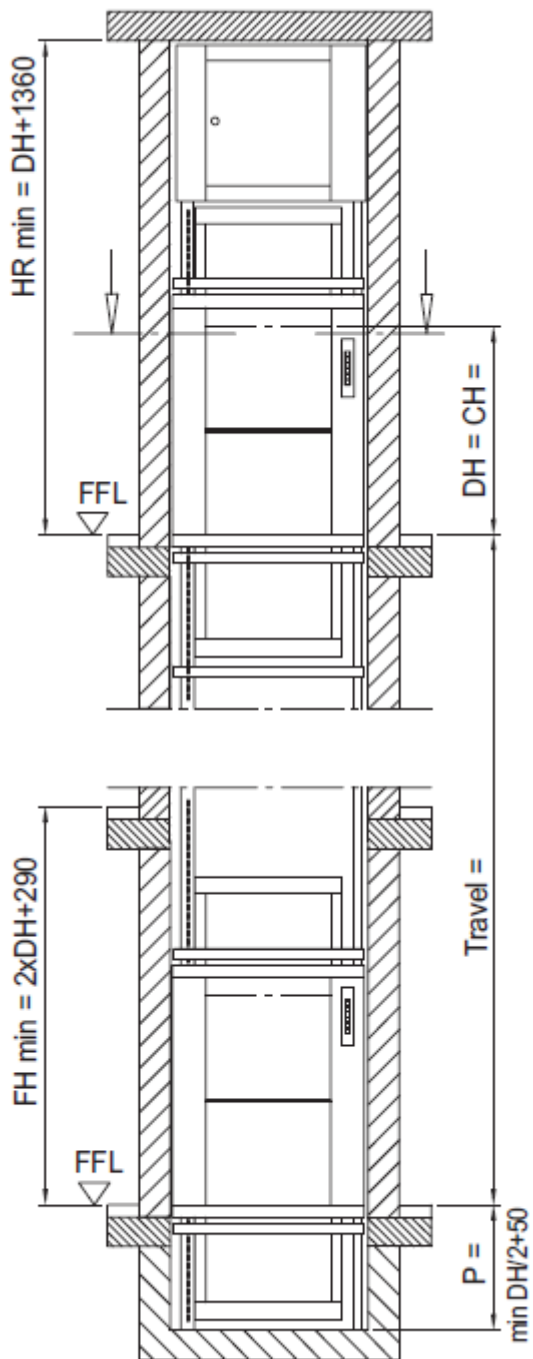


1.



- CW** = širina kabine **min. 500 - max. 1000 mm**
- CD** = dolžina kabine **min. 600 - max. 1000 mm**
- CH** = višina kabine **min. 800 - max. 1200 mm**
- DW** = širina vrat = širina kabine
- DH** = višina vrat = višina kabine
- P** = jama = min. $DH/2 + 50$
- SW** = širina jaška = min. dimenzije
- SD** = globina jaška = min. dimenzije
- HR** = Glava jaška
- FFL** = nivo končnega tlaka v etaži
- FH** = višina etaže

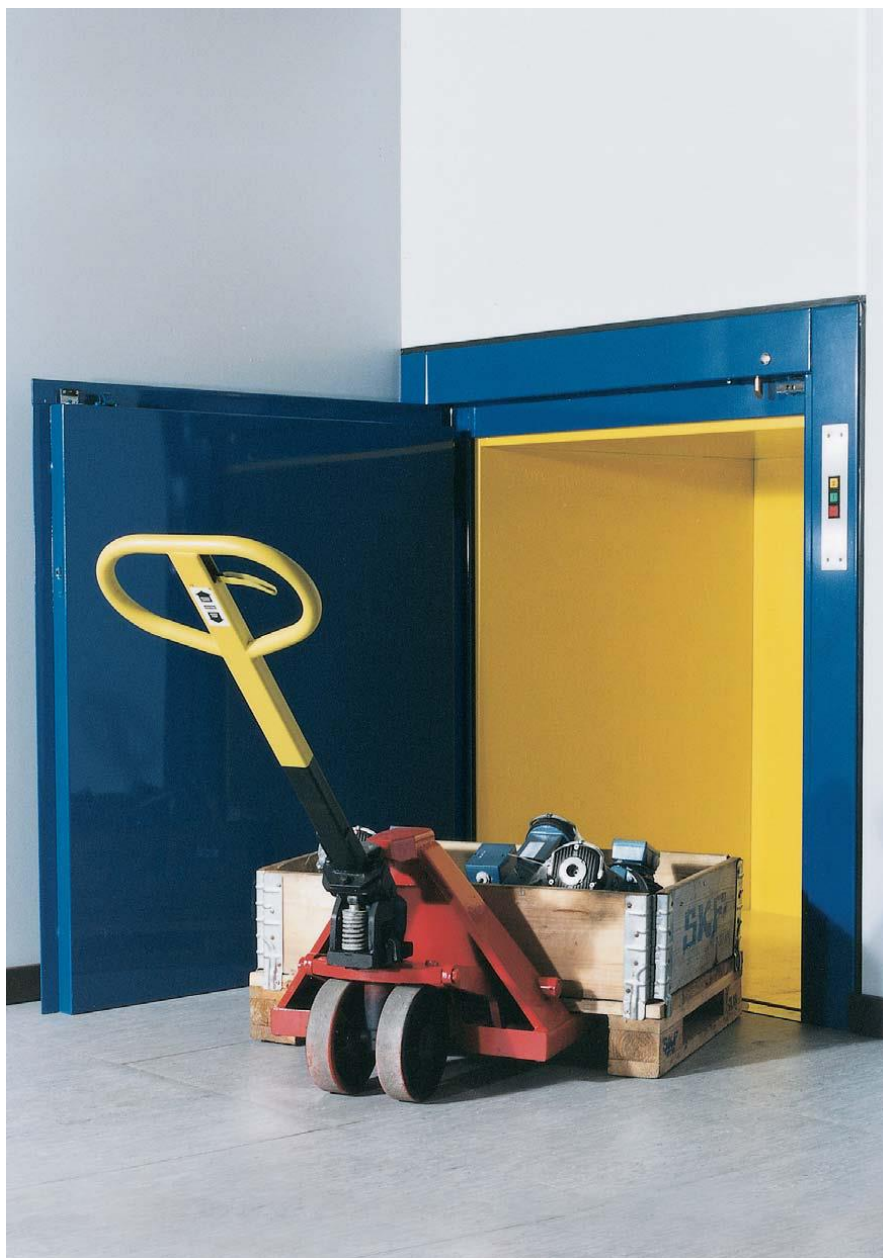
2.



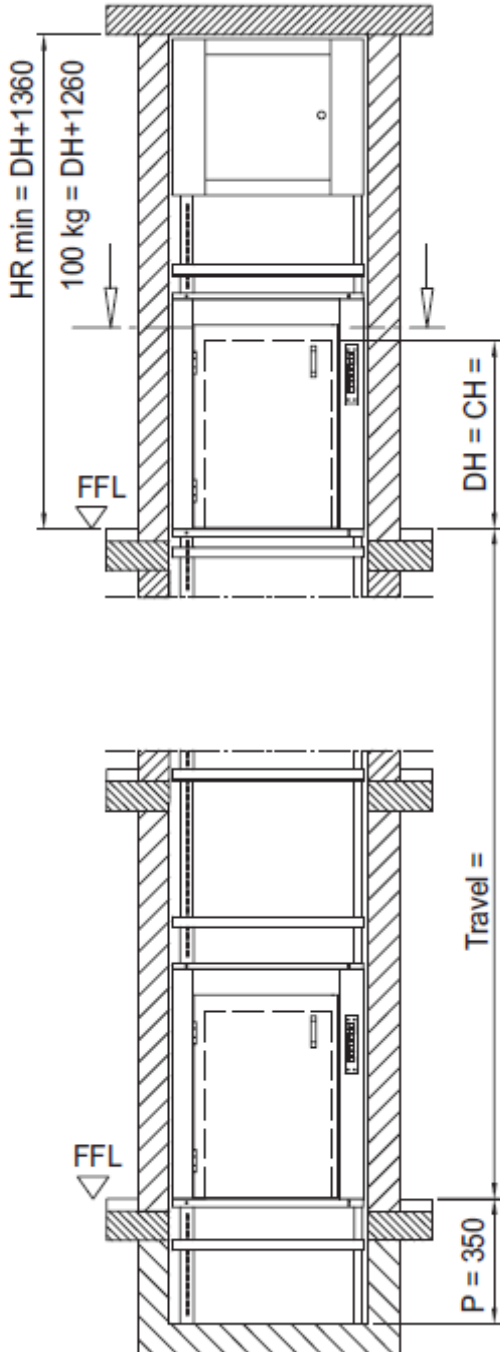
- CW** = širina kabine **min. 600 - max. 1000 mm**
- CD** = dolžina kabine **min. 700 - max. 1000 mm**
- CH** = višina kabine **min. 800 - max. 1200 mm**
- DW** = širina vrat = širina kabine
- DH** = višina vrat = višina kabine
- P** = jama = min. DH/2+50
- SW** = širina jaška = min. dimenzije
- SD** = globina jaška = min. dimenzije
- HR** = Glava jaška
- FFL** = nivo končnega tlaka v etaži
- FH** = višina etaže



Malotovorno dvigalo ISO – D

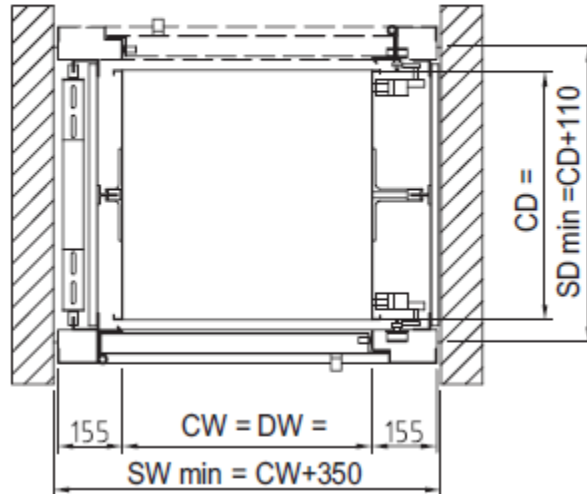


1.



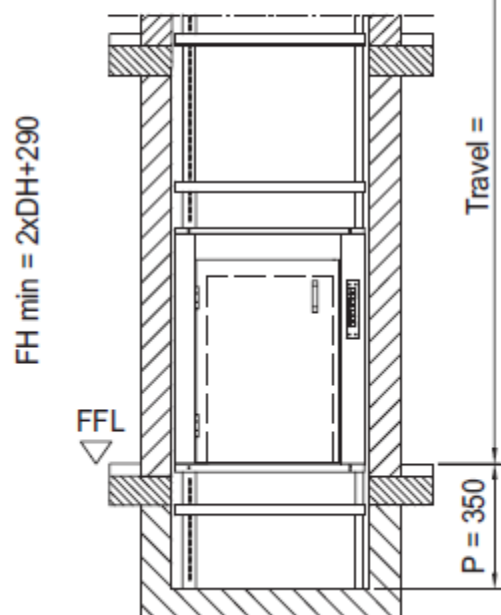
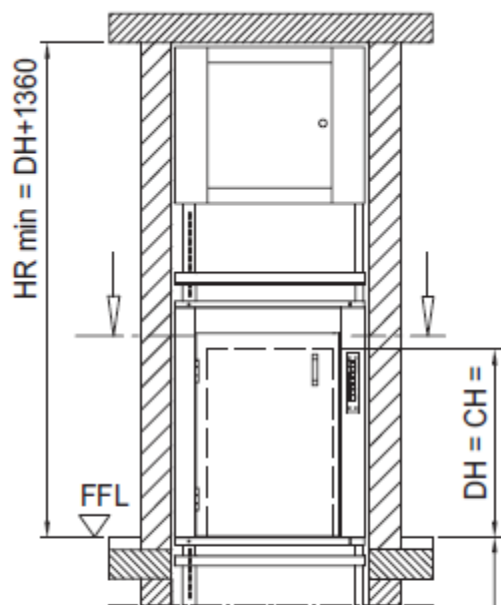
Vsa vrata na skici so levo obešana

Desno obešana vrata – zrcalna slika!



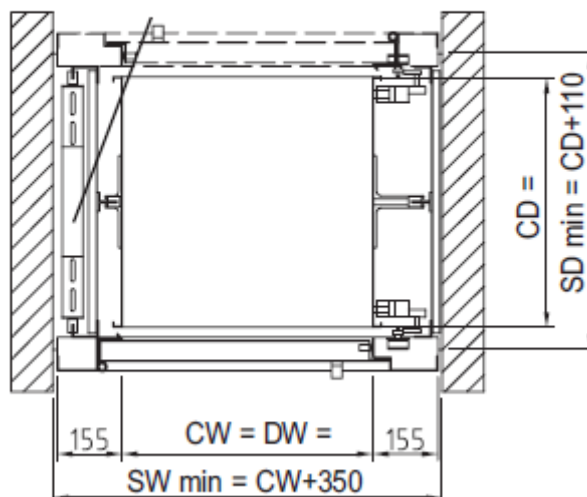
CW = širina kabine **min. 500 - max. 1000 mm**
CD = dolžina kabine **min. 600 - max. 1000 mm**
CH = višina kabine **min. 800 - max. 1200 mm**
DW = širina vrat = širina kabine
DH = višina vrat = višina kabine
P = jama = min. 350 mm
SW = širina jaška = min. dimenzije
SD = globina jaška = min. dimenzije
HR = Glava jaška
FFL = nivo končnega tlaka v etaži
FH = višina etaže

2.



Vsa vrata na skici so levo obešena

Desno obešena vrata – zrcalna slika!

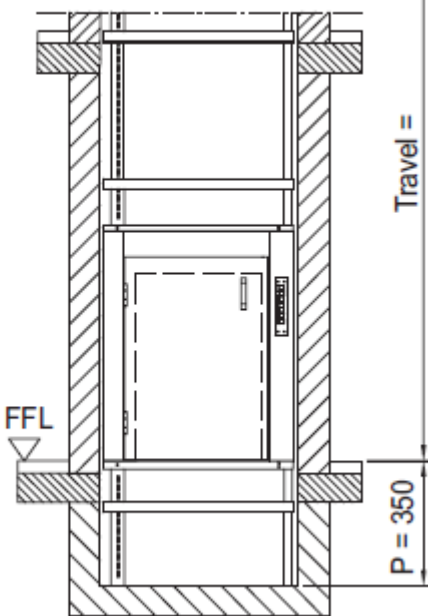
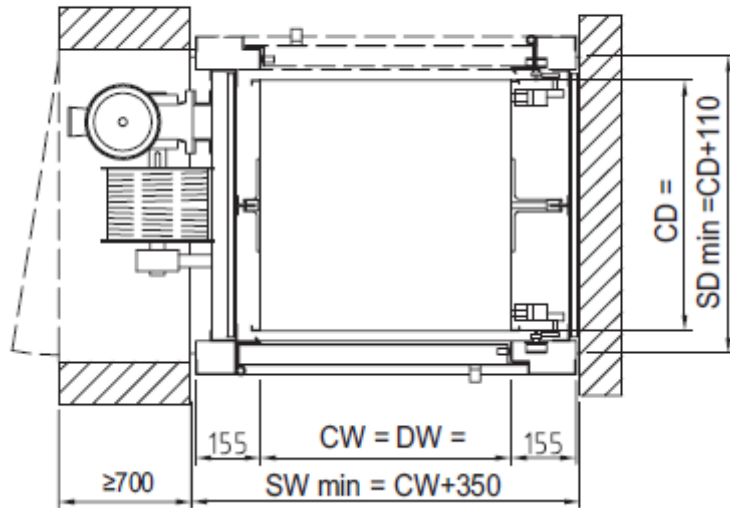
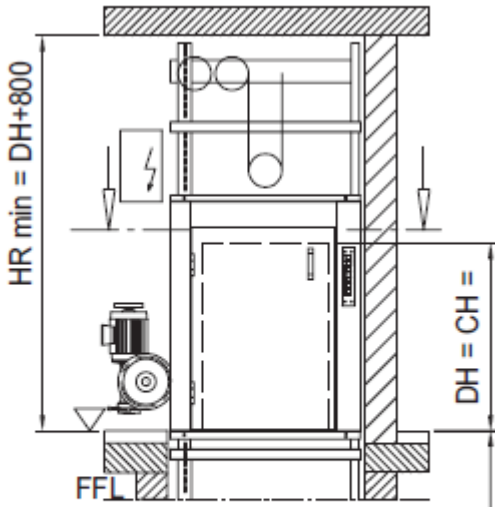


CW = širina kabine **min. 600 - max. 1000 mm**
CD = dolžina kabine **min. 700 - max. 1000 mm**
CH = višina kabine **min. 800 - max. 1200 mm**
DW = širina vrat = širina kabine
DH = višina vrat = višina kabine
P = jama = min. 350 mm
SW = širina jaška = min. dimenzije
SD = globina jaška = min. dimenzije
HR = Glava jaška
FFL = nivo končnega tlaka v etaži
FH = višina etaže

3.

Vsa vrata na skici so levo obešena

Desno obešena vrata – zrcalna slika!



CW = širina kabine **min. 500 - max. 1000 mm**

CD = dolžina kabine **min. 650 - max. 1000 mm**

CH = višina kabine **min. 800 - max. 1200 mm**

DW = širina vrat = širina kabine

DH = višina vrat = višina kabine

P = jama = min. 350 mm

SW = širina jaška = min. dimenzije

SD = globina jaška = min. dimenzije

HR = Glava jaška

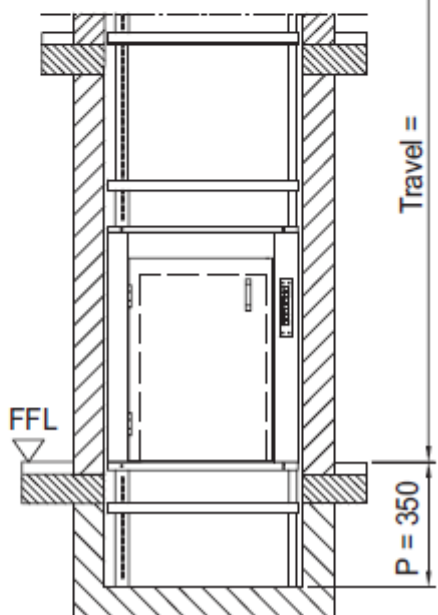
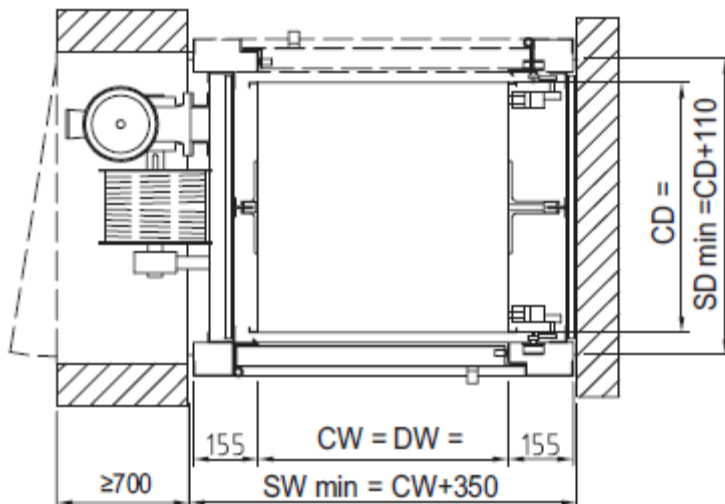
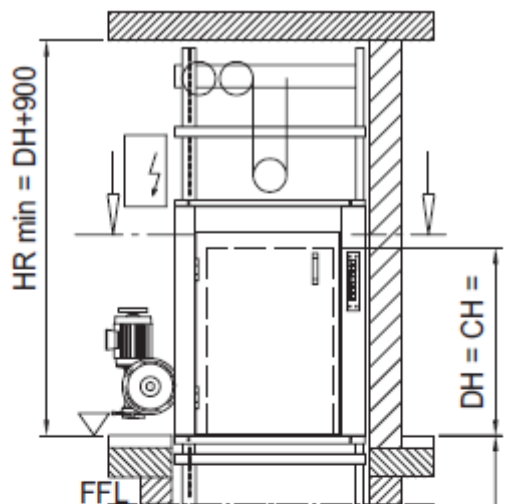
FFL = nivo končnega tlaka v etaži

FH = višina etaže

4.

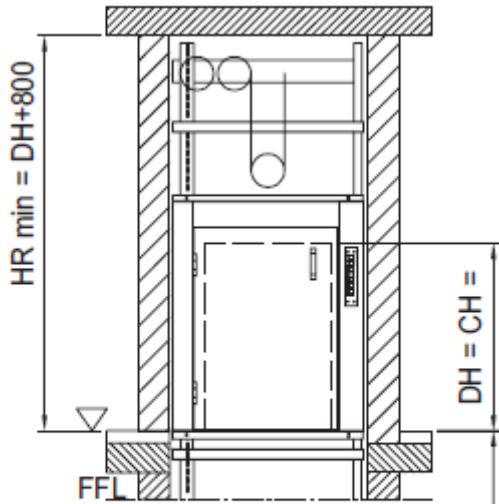
Vsa vrata na skici so levo obešena

Desno obešena vrata – zrcalna slika!



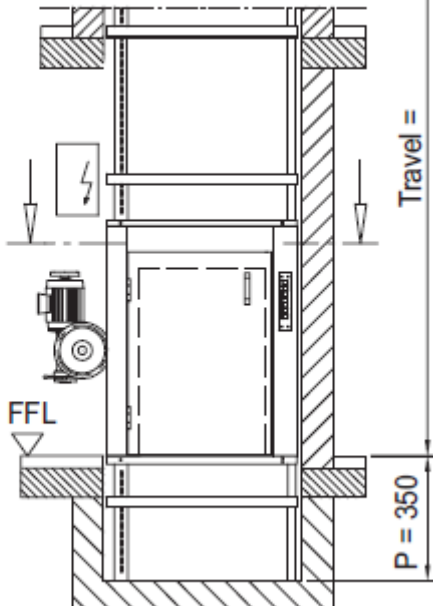
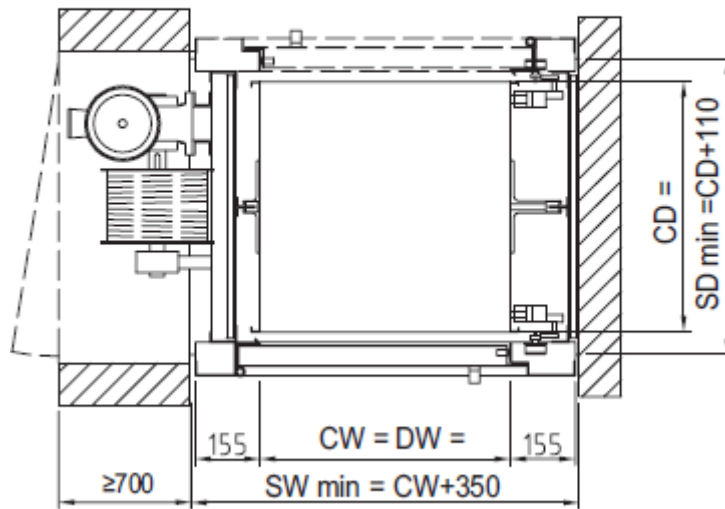
- CW** = širina kabine **min. 600 - max. 1000 mm**
- CD** = dolžina kabine **min. 700 - max. 1000 mm**
- CH** = višina kabine **min. 800 - max. 1200 mm**
- DW** = širina vrat = širina kabine
- DH** = višina vrat = višina kabine
- P** = jama = min. 350 mm
- SW** = širina jaška = min. dimenzije
- SD** = globina jaška = min. dimenzije
- HR** = Glava jaška
- FFL** = nivo končnega tlaka v etaži
- FH** = višina etaže

5.

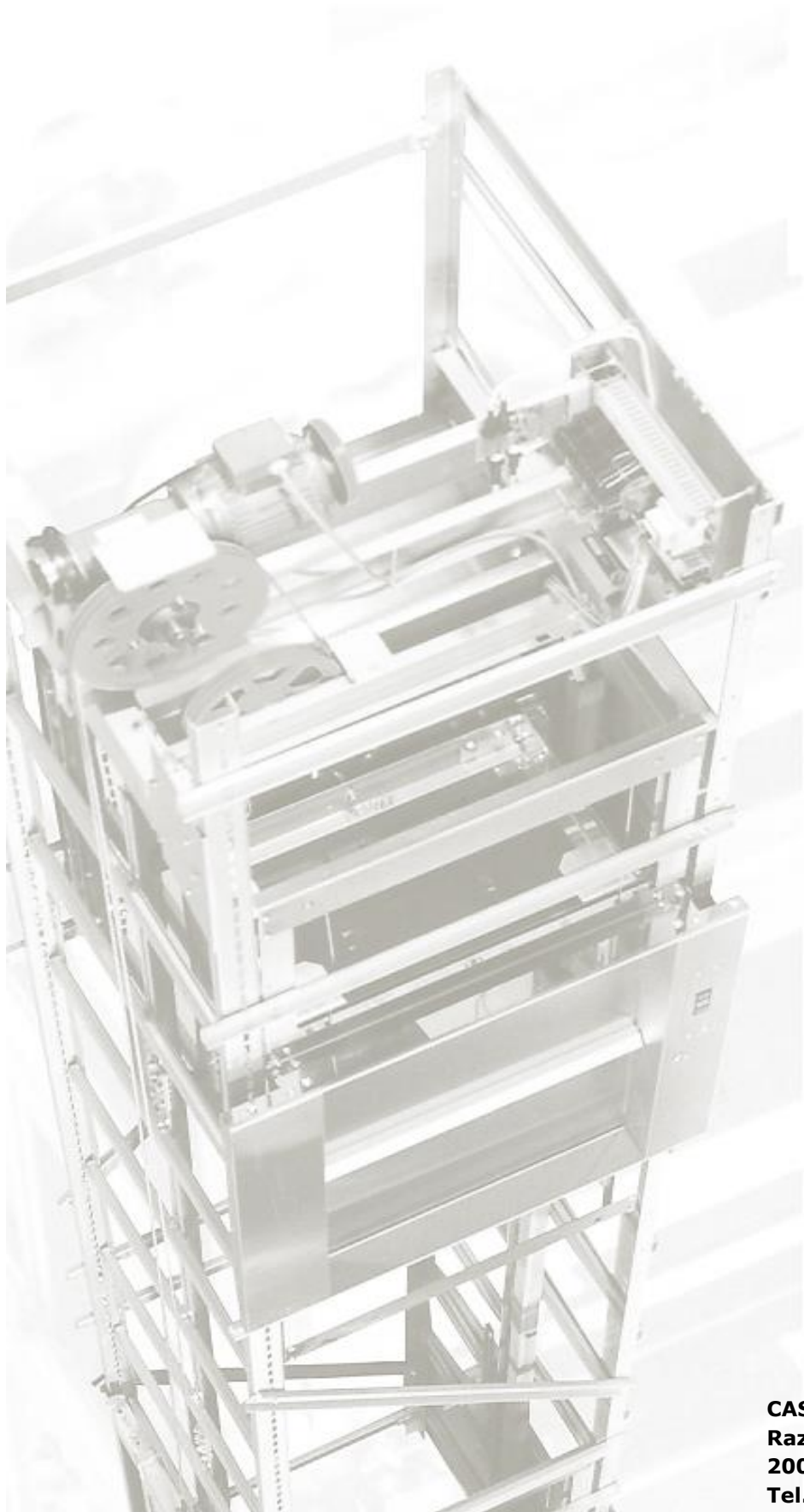


Vsa vrata na skici so levo obešena

Desno obešena vrata – zrcalna slika!



- CW** = širina kabine **min. 500 - max. 1000 mm**
- CD** = dolžina kabine **min. 650 - max. 1000 mm**
- CH** = višina kabine **min. 800 - max. 1200 mm**
- DW** = širina vrat = širina kabine
- DH** = višina vrat = višina kabine
- P** = jama = min. 350 mm
- SW** = širina jaška = min. dimenzije
- SD** = globina jaška = min. dimenzije
- HR** = Glava jaška
- FFL** = nivo končnega tlaka v etaži
- FH** = višina etaže



CASTER dvigala d.o.o.
Razvanje, Tržaška cesta 65
2000 Maribor
Tel.: 041 967 988
caster@caster.si
www.caster.si