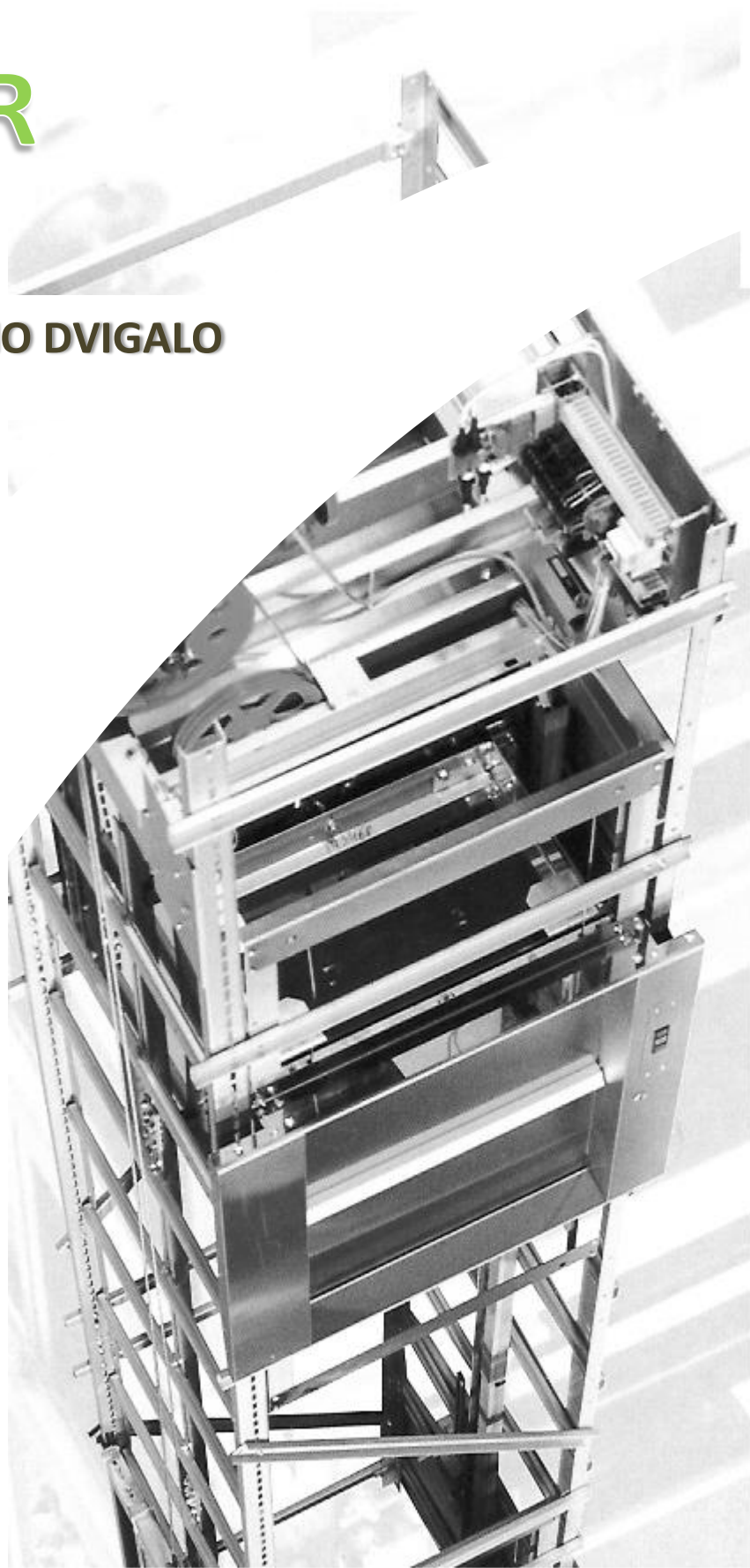


CASTER

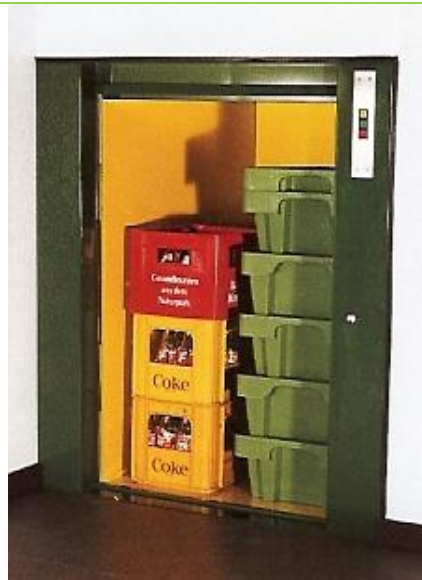
❖ MALOTOVORNO DVIGALO





ISO A

Dvodelna vrata na parapetu



ISO C

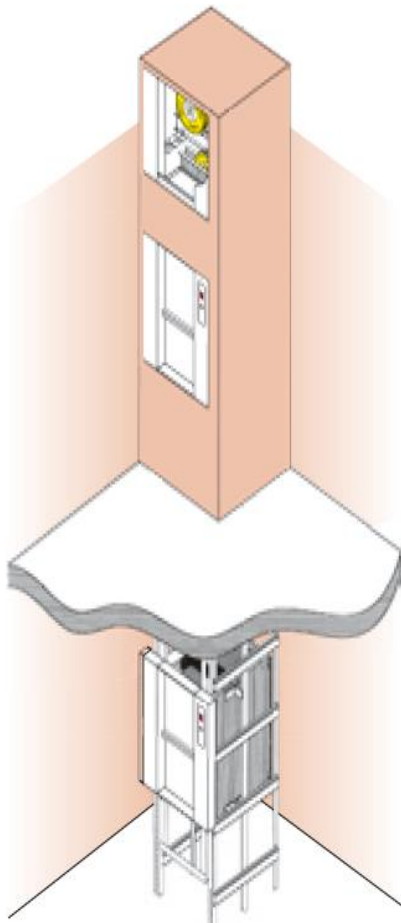
Dvodelna vrata na talnem nivoju



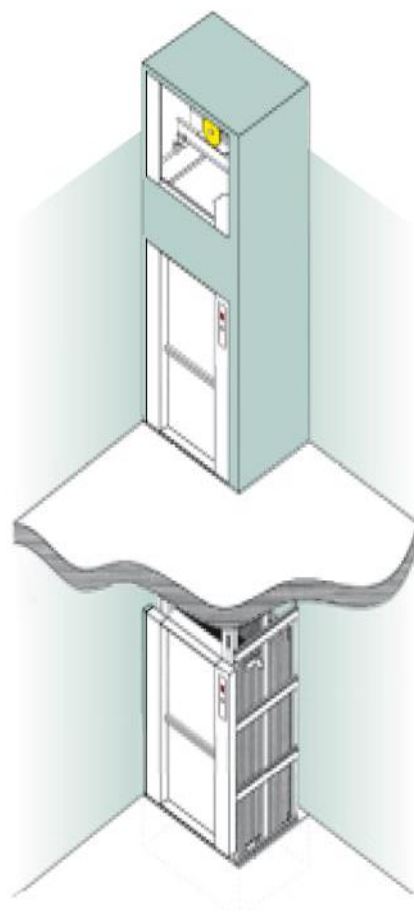
ISO D

Enokrilna vrata na talnem nivoju

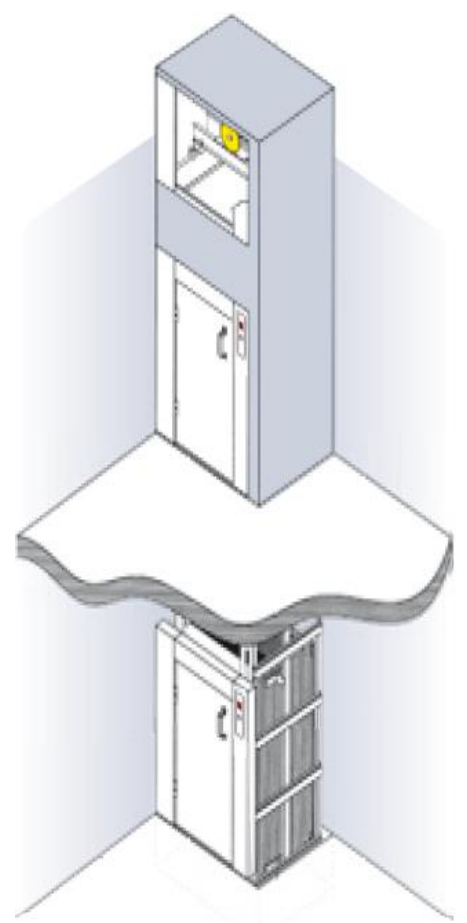
ISO-A



ISO-C



ISO-D



TIP	NOSILNOST (kg)	VIŠINA VRAT DH (mm)	HITROST (m/s)	MERE KABINE (mm)		MERE JAŠKA (mm)		JAMA JAŠKA / SERVISNA VIŠINA (višina parapeta) P / Sh (mm)	MIN. GLAVA JAŠKA (mm)
				ŠIRINA	GLOBINA	ŠIRINA	GLOBINA		
ISO – A Dvodelna smična vrata nameščena na višini parapeta (sevisna višina).	50	600 - 1200	0,4	400 - 600	400 - 600	Širina kabine+300	Globina kabine+150	Sh= min. 700	Ser. višina + višina vrat + 1260
	100	600 - 1200	0,4	400 - 1000	400 - 1000	Širina kabine+300	Globina kabine+150	Sh= min. 700	Ser. višina + višina vrat + 1260
	300	600 - 1200	0,25	400 - 1000	400 - 1000	Širina kabine+300	Globina kabine+150	Sh= min. 700	Ser. višina + višina vrat + 1360
ISO – C Dvodelna smična vrata nameščena na talni višini.	100	600 - 1200	0,27	500 - 1000	500 - 1000	Širina kabine+350	Globina kabine+150	P=min.DH/2+50	Višina vrat + 1260
	300	600 - 1200	0,25	500 - 1000	600 - 1000	Širina kabine+350	Globina kabine+150	P=min.DH/2+50	Višina vrat + 1360
ISO – D Enokrilna vrata nameščena na talni višini.	100	600 - 1200	0,27	400 - 1000	500 - 1000	Širina kabine+350	Globina kabine+110	P= min. 350	Višina vrat + 1260
	300	600 - 1200	0,25	400 - 1000	600 - 1000	Širina kabine+350	Globina kabine+110	P= min. 350	Višina vrat + 1360

ISO - A



Malotovorno dvigalo ISO – A je primerno za širok krog uporabnikov: trgovine, restavracije, laboratoriji, biroji, ...





Struktura malotovornega dvigala ISO - A



ISO – C



Malotovorno dvigalo ISO – C je primerno za uporabo predvsem tam, kjer se tovor prevaža z vozički in kjer se manipulira z malo večjimi kosi tovara.

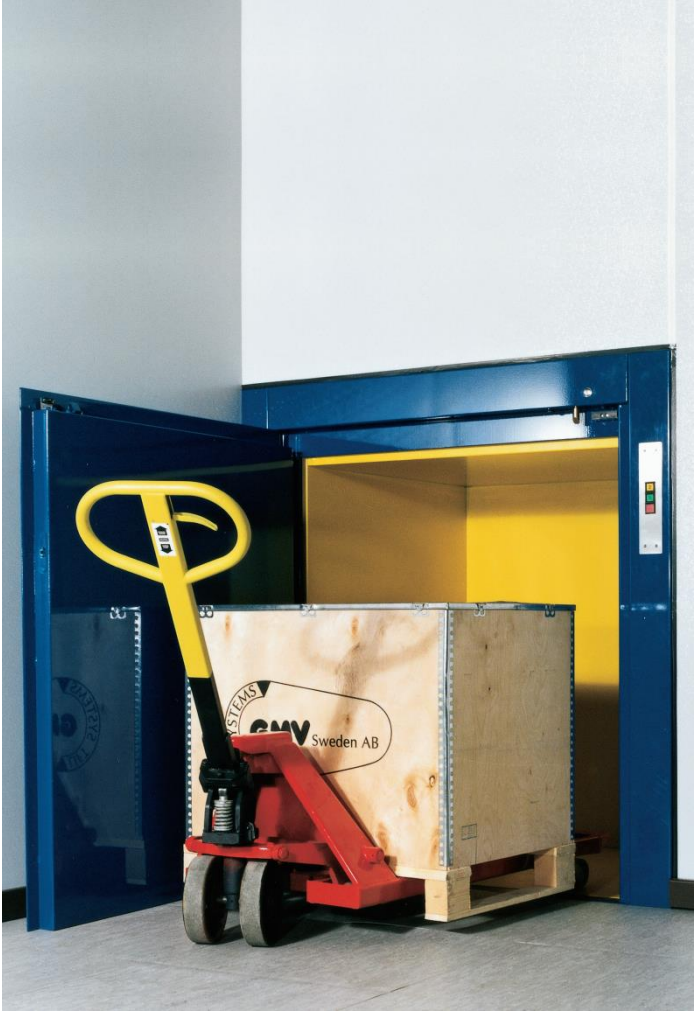


ISO - D



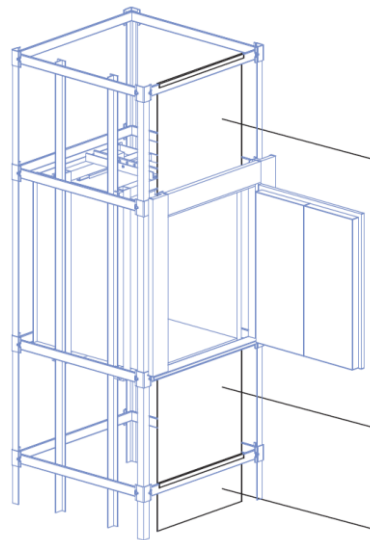
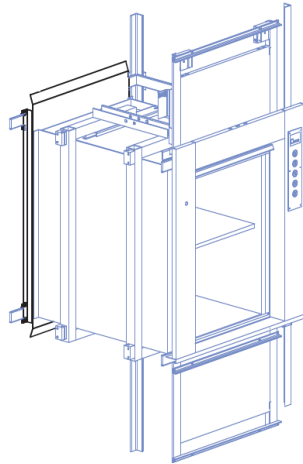
Značilnost malotovornega dvigala ISO - D so enokrilna vrata nameščena v višini tal.



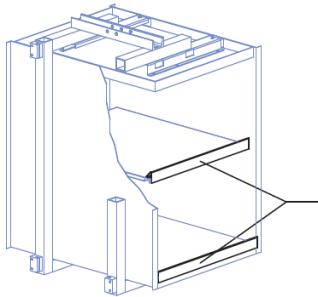


ZAŠČITA TOVORA

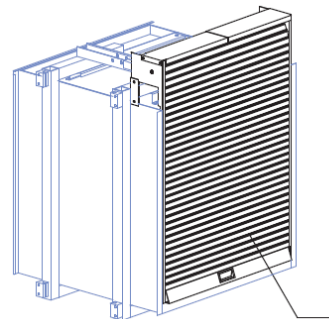
- ZAŠČITA STENE ZA KABINO (pri prehodni kabini)



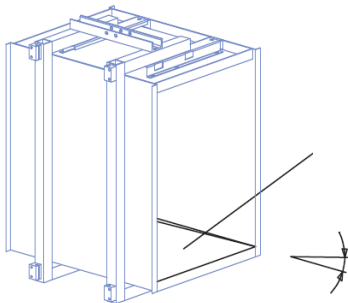
- ZAŠČITNA STENA IZ PLOČEVINE – iz notranje strani jaška



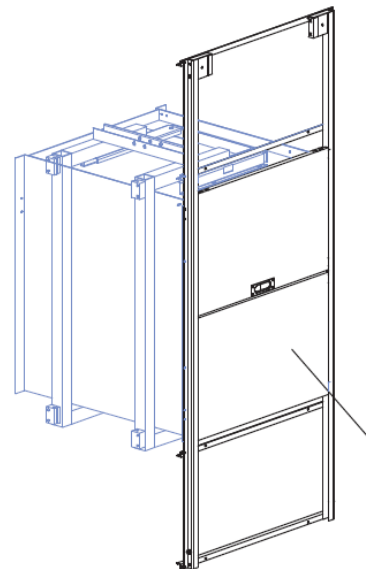
- VARNOSTNI ROB



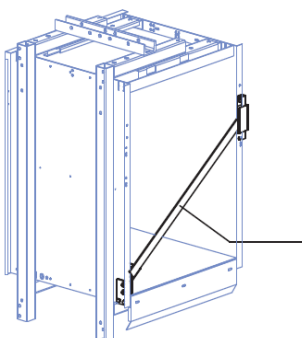
- ROLO VRATA KABINE



- DNO KABINE VISI PROTI ZADNJI STENI

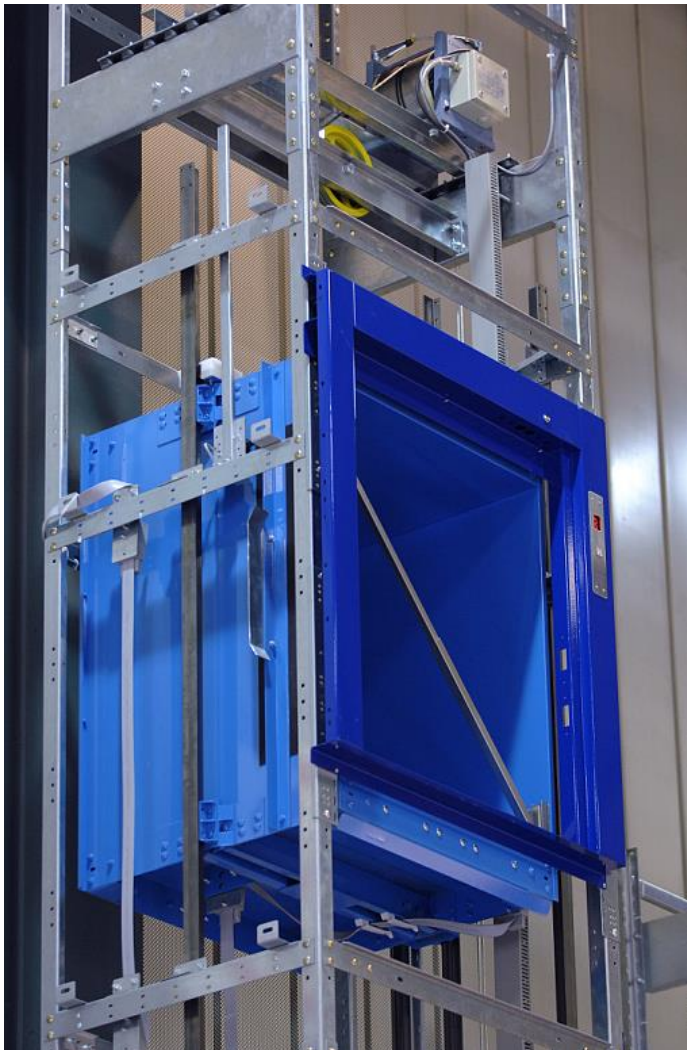


- VERTIKALNA VRATA KABINE



- ZAŠČITNA PALICA Z VARNOSTNIM KONTAKTOM

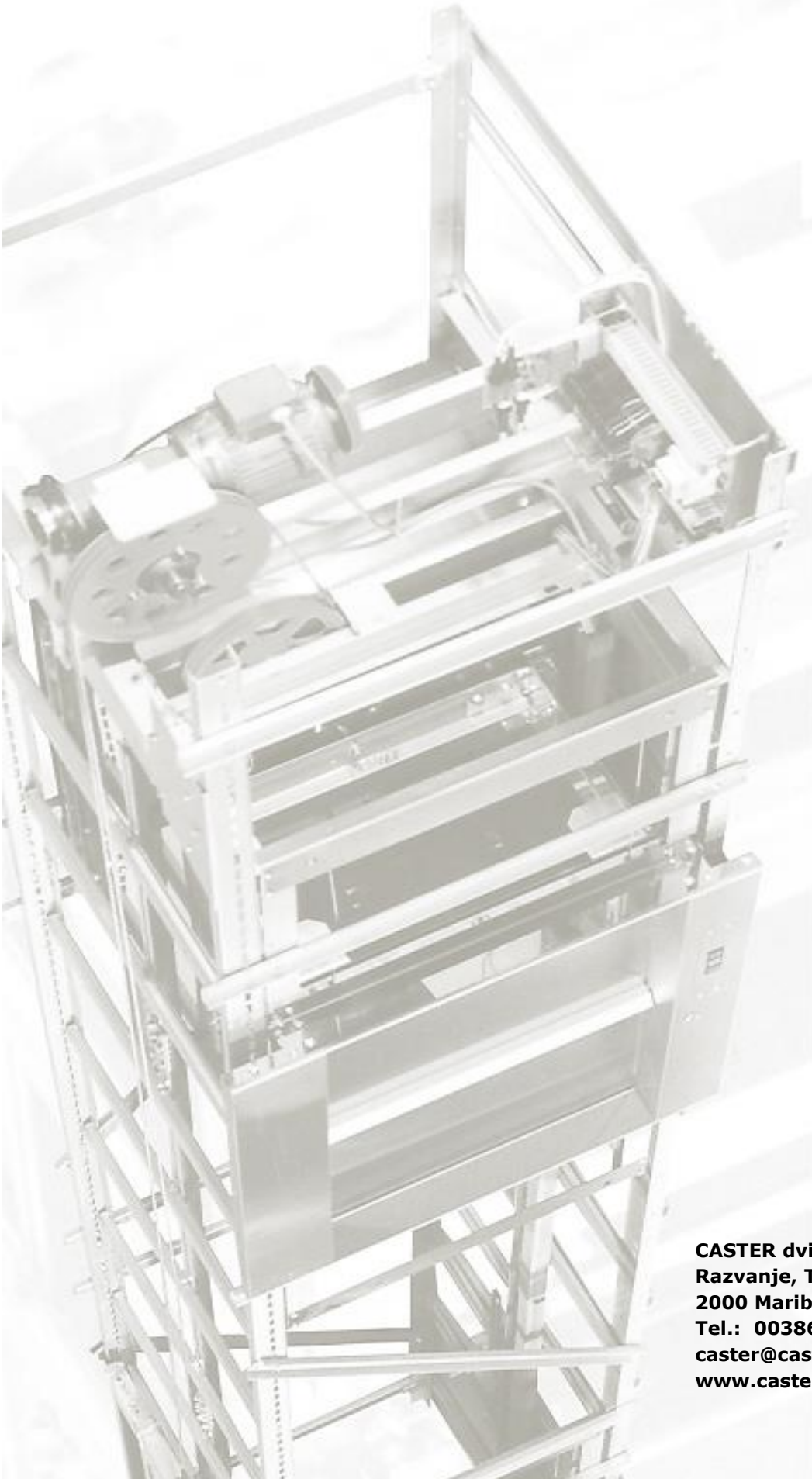












CASTER dvigala d.o.o.
Razvanje, Tržaška cesta 65
2000 Maribor
Tel.: 00386 (0)41 967 988
caster@caster.si
www.caster.si